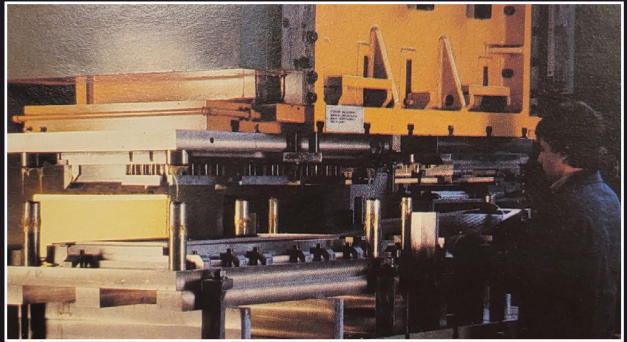
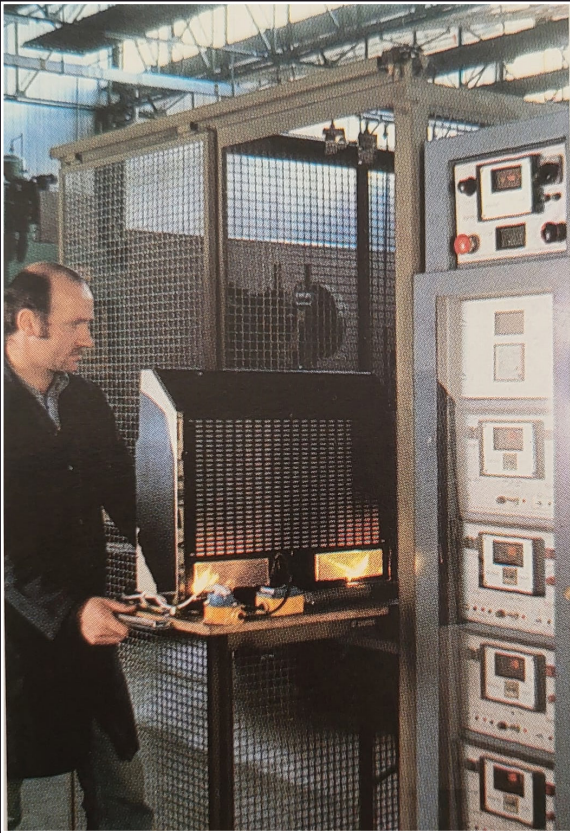






tecnolam





Bienvenidos al fascinante mundo de Tecnolam, donde la innovación y la excelencia en electrodomésticos se fusionan para transformar tu experiencia culinaria.

Desde su fundación en 1983 en Pordenone, Italia, bajo la visión de sus fundadores, los señores Ramella y Babuin, Tecnolam ha combinado magistralmente el diseño y la calidad con las diversas necesidades de los países latinoamericanos.

Con un compromiso inquebrantable con la calidad, respaldado por la certificación ISO 9001, la empresa se estableció en una fábrica de 25,000 metros cuadrados en Italia, donde un equipo de 100 empleados dedicados trabajaba para garantizar la excelencia en cada producto.

Con los años, Tecnolam ha evolucionado y crecido significativamente. Iniciando operaciones en México en 2013, la marca comenzó con apenas cinco líneas de productos, que incluían hornos, parrillas, campanas, lavavajillas y microondas.

Hoy en día, con más de 12 líneas y más de 100 productos Tecnolam se posiciona como líder en la industria, ofreciendo soluciones que se adaptan a cualquier nivel de cocina residencial.

La filosofía de Tecnolam se fundamenta en la producción de electrodomésticos que no solo cumplen con los más altos estándares de calidad, sino que también son durables, seguros, prácticos, elegantes y respetuosos con el medio ambiente.

Estos valores han permitido a la marca consolidarse como un referente de prestigio.

A lo largo de los años, Tecnolam ha introducido innovadoras líneas y colecciones, desde la CLÁSICA con equipos en acero inoxidable hasta la CONTEMPORANEA, pasando por la sofisticada LÍNEA 45, PROFESIONAL y la reciente incorporación de la línea de REFRIGERACIÓN PANELABLE en 2024. Cada nuevo lanzamiento refleja el compromiso continuo de la marca con la innovación y la calidad, ofreciendo a sus clientes productos que transforman y elevan la experiencia culinaria.

En este exclusivo catálogo, presentamos con orgullo una selección de equipos profesionales diseñados para llevar tu cocina a nuevas alturas de diseño y funcionalidad. Descubre la elegancia y la sofisticación de los electrodomésticos Tecnolam y permite que la excelencia italiana, inspirada en la tradición culinaria y el diseño de Italia, transforme tu espacio culinario.

Profesionales
Pág. 04 - 13



Parrillas
Pág. 14 - 31



Campanas
Pág. 32 - 51



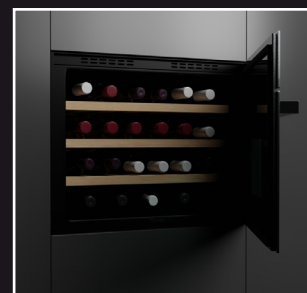
Hornos
Pág. 52 - 61



Microondas
Pág. 62 - 65



Cavas
Pág. 66 - 67



Refrigeradores
Pág. 68 - 71



Lavavajillas
Pág. 72 - 73



Grifería
Pág. 74 - 81



Tarjas
Pág. 82 - 105



Las cocinas integrales con equipos TecnoLam son reconocidas por su alta calidad, diseños elegantes, características funcionales y opciones de personalización, convirtiéndolas en una elección popular para los propietarios que buscan una cocina sofisticada y bien equipada.



Profesionales

Cubierta

Porcelanizada

Sistema de reignición

Flama constante aún si hay derrame de líquidos

Quemadores

Rápidos, semi rápidos y auxiliares que proporcionan cantidades de calor importantes con el sistema SIMMER

Quemador alta eficiencia

20,000 BTU's

Botones

Luz para horno
Testigo de funcionamiento del horno

Perillas

Con encendido eléctrico

Manija

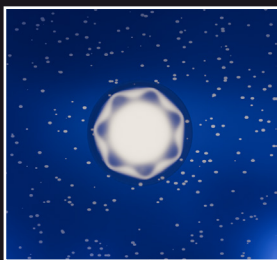
Tubular de acero inoxidable

Horno

Con convección





**LUZ**

Las estufas incluyen luz interior para poder visualizar los alimentos sin necesidad de abrir la puerta del horno, de esta manera mantiene los alimentos a la vista.

**FLAMA**

La flama que generan los quemadores tiene diferentes niveles de intensidad los cuales pueden ser regulados al gusto, además de esparcir calor continuo en la cocción de tus alimentos.

**PERILLAS**

La perillas de Tecnomam son más que simples accesorios; son elementos esenciales que completan el diseño y la funcionalidad de tu cocina.

**MANIJAS**

Las manijas para horno Tecnomam son manijas largas y rectas que se extienden horizontalmente a lo largo de la puerta del horno. Proporcionan un agarre y a un aspecto clásico.

**BOTONES**

Los botones de los hornos profesionales Tecnomam tienen funciones como el ventilador de convección y la luz interior para la fácil visualización de los alimentos.

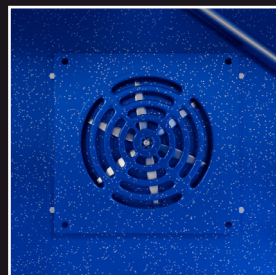
**QUEMADORES**

Las hornillas Tecnomam combinan diseño elegante, tecnología de vanguardia y rendimiento excepcional, fabricadas con máxima precisión y atención al detalle.

**INTERIOR**

El interior de un horno Tecnomam está diseñado para proporcionar una cocción uniforme y eficiente de los alimentos. Este está hecho principalmente de dos

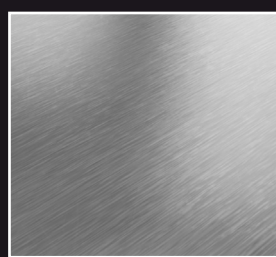
Materiales: acero inoxidable y acero esmaltado.

**CONVECCIÓN**

La convección interior es un componente que mejora la distribución del calor y la eficiencia de cocción. Ubicado estratégicamente dentro del horno, este ventilador hace circular el aire caliente de manera uniforme.

**PARRILLA TELESCÓPICAS**

Permite deslizar las bandejas de manera suave y segura hacia afuera sin necesidad de inclinarlas. Estas guías telescópicas están montadas sobre rieles, lo que facilita el acceso a los alimentos en el horno sin riesgo de derrames o quemaduras.

**SATINADO**

La versatilidad y practicidad del acero inoxidable: El acero satinado conserva sus propiedades inalterables durante años. Elegancia, higiene y resistencia al rayado y al desgaste del uso diario.

FGR488



"Las imágenes son ilustrativas. Las características y colores del producto pueden cambiar sin previo aviso."

FGR488



INSTALACIÓN:
LIBRE EMPOTRE

Estufa 48" Full Gas
Acero inoxidable
8 zonas a gas
Encendido electrónico incorporado a perillas
Parrillas de hierro forjado
Perillas metálicas
Cubierta porcelanizada negra
Incluye GRIDDLE
Tipo de acero: **AISI 304**

Funcionamiento electrico:
120 V / Amperaje 15
Incluye clavija polarizada /
Incluye cable

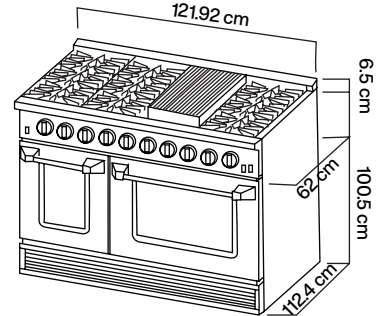
Origen:
GAS LP / Incluye espreas para conversión a GAS NATURAL

Características generales:
Capacidad de 127 L + 56 L
3 luces en horno
4 rack
1 Horno con convección
1 Horno con Termostat
Re - ignición

Zonas a gas:
FUNCIONAMIENTO
2 Quemador triple corona
20,000 BTU / con Simmer
2 Quemador rápido
15,000 BTU
2 Quemador rápido
9,000 BTU
2 Quemador semi-rápido
6,000 BTU

Horno
Quemador superior
10,000 BTU
Quemador inferior
22,000 BTU

USO DOMÉSTICO NO COMERCIAL



FGR366



INSTALACIÓN:
LIBRE EMPOTRE

Estufa 36" Full Gas
6 zonas a gas
Encendido electrónico incorporado a perillas
Parrillas de hierro forjado
Acero inoxidable
Perillas metálicas
Cubierta porcelanizada negra
Tipo de acero: **AISI 304**

Funcionamiento electrico:
120 V / Amperaje 15
Incluye clavija polarizada /
Incluye cable

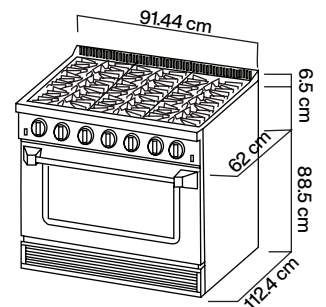
Origen:
GAS LP / Incluye espreas para conversión a GAS NATURAL

Características generales:
Capacidad de 127 L
2 luces en horno /
2 rack
Horno con convección
Termostato en horno
Re-ignición

Zona Gas:
1 Quemador triple corona
20,000 BTU / con Simmer
1 Quemador rápido
15,000 BTU
1 Quemador rápido
12,000 BTU
2 Quemador rápido
9,000 BTU
1 Quemador semi-rápido
6,000 BTU

Horno
Quemador superior
10,000 BTU
Quemador inferior
22,000 BTU

USO DOMÉSTICO NO COMERCIAL



GRIDDLE



Comal para equipo Professional
Disponble para estufa FGR366 y parrillas profesionales GTR366 y GTR488.

INSTALACIÓN: CASSETE

Parrilla de cassette 48"
 Sistema de reignición
 8 zonas a gas
 Acero inoxidable
 Parrillas de hierro forjado
 Encendido electrónico
 incorporado a perillas
 Perillas metálicas
 Cubierta porcelanizada negra
 Tipo de acero: **AISI 304**

Origen:

GAS LP / Incluye espreas
 para conversión a GAS
 NATURAL

Funcionamiento eléctrico:

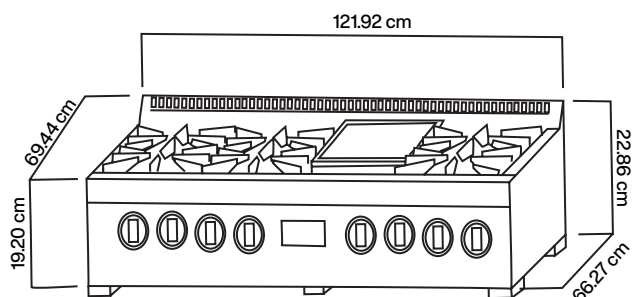
120 V / Amperaje 15
 Incluye clavija polarizada /
 Incluye cable

Zonas a gas:

2 Quemador triple corona
 20,000 BTU con Simmer
2 Quemador rápido
 12,000 BTU
2 Quemador rápido
 9,000 BTU
2 Quemador rápido
 6,000 BTU

BTU
 USO DOMÉSTICO NO
 COMERCIAL

GRIDDLE ACCESORIO
 OPCIONAL, SE VENDE
 POR SEPARADO

**INSTALACIÓN: CASSETE**

Parrilla de cassette 36"
 Sistema de reignición
 6 zonas a gas
 Acero inoxidable
 Parrillas de hierro forjado
 Encendido electrónico
 incorporado a perillas
 Perillas metálicas
 Cubierta porcelanizada negra
 Tipo de acero: **AISI 304**

Origen:

GAS LP
 Incluye espreas para conver-
 sión a GAS NATURAL

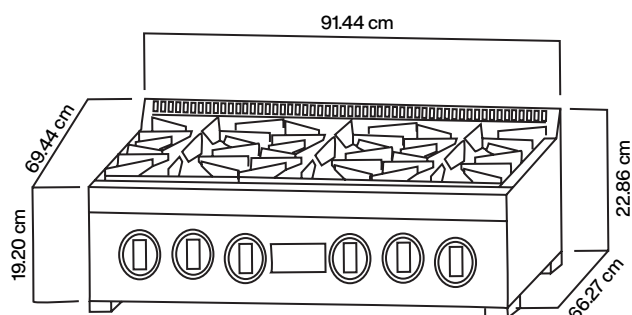
Funcionamiento eléctrico:

120 V / Amperaje 15
 Incluye clavija polarizada /
 Incluye cable

Zonas a gas:

1 Quemador triple corona
 20,000 BTU con Simmer
1 Quemador rápido
 15,000 BTU
1 Quemador rápido
 12,000 BTU
1 Quemador semi-rápido
 6,000 BTU
2 Quemador rápido
 9,000 BTU

USO DOMÉSTICO NO
 COMERCIAL



GTR488

Profesionales



“Las imágenes son ilustrativas. Las características y colores del producto pueden cambiar sin previo aviso.”

PWRH36



PWRH48

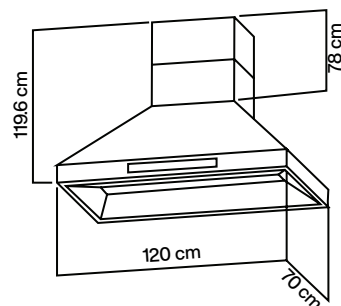


CAMPANA EXTRACTORA
PROFESIONAL DE PARED
48"

Acero inoxidable
Filtro tipo baffle
Iluminación Led
2 Motores doble turbina
Controles digitales
Cubreducto 2 x 400
Tipo de acero: AISI 304

Capacidad de extracción:
1,700 m³ / h

Funcionamiento eléctrico:
127 V / 60 HZ



PWRH36

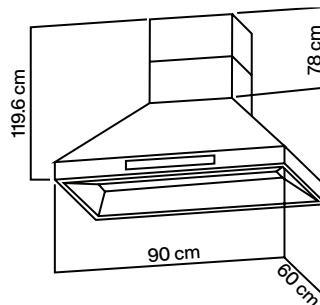


CAMPANA EXTRACTORA
PROFESIONAL PARED 36"

Acero inoxidable
Filtro tipo baffle
Iluminación Led
Motor doble turbina
Controles digitales
Cubreducto 2 x 400
Tipo de acero: AISI 304

Capacidad de extracción:
850 m³ / h

Funcionamiento eléctrico:
127 V / 60 HZ



PIRH36

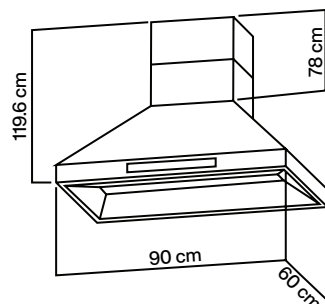


CAMPANA EXTRACTORA
PROFESIONAL DE ISLA 36"

Acero inoxidable
Filtro tipo baffle lavable
Iluminación Led
Motor doble turbina
Controles digitales
Cubreducto 2 x 400
Tipo de acero: AISI 304

Capacidad de extracción:
850 m³ / h

Funcionamiento eléctrico:
127 V / 60 Hz



Parrillas

LG916.AC

Parrillas de hierro forjado
Removibles alrededor de toda la parrilla

Quemadores
Rápidos, semi rápidos y auxiliares

Perillas metálicas
Individual para cada quemador, texturizadas

Quemador triple corona
Con 3 anillos de soporte

Parrillas Tecnomam
Material de acero tipo: AISI 304
Sistema: Termopar

Soporte WOK
Soporte para sartenes wok





PARRILLAS DE HIERRO

Las parrillas de hierro tienen la capacidad de retener y distribuir el calor de manera uniforme, lo que las hace ideales para cocinar carnes, aves, pescados, verduras y otros alimentos a la parrilla.



SOPORTE WOK

Ideal para sartenes Wok. Crea estabilidad y soporte a la hora de cocinar.



PERILLAS METÁLICAS

Las perillas metálicas son componentes esenciales en las parrillas de gas que se utilizan para regular el flujo de gas o aire y controlar la temperatura de cocción.



QUEMADORES

Los quemadores están diseñados para proporcionar una distribución uniforme del calor y permitir un control preciso de la temperatura de cocción, incluyen distintos tamaños.



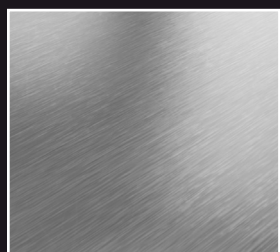
ENCENDIDO ELÉCTRICO

El encendido eléctrico se genera presionando las perillas y los quemadores utilizan una chispa eléctrica generada por una batería o un transformador para encender el gas y comenzar la llama.



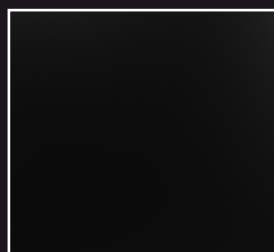
QUEMADOR TRIPLE

Este tipo de parrilla permite la distribución adecuada de calor en sartenes grandes, manteniendo el centro y sus alrededores con calor constante.



SATINADO

La versatilidad y practicidad del acero inoxidable:
El acero satinado conserva sus propiedades inalterables durante años. Elegancia e higiene, resistencia al rayado y al desgaste del uso diario.



NEGRO CERÁMICO

Un color elegante y versátil que permite un aspecto de mayor limpieza, además se percibe como un tono oscuro e intenso, con un brillo que le aporta una textura distintiva.

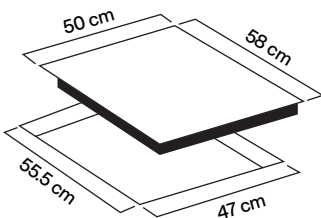
NU604.AC

Parrilla 60 cm

4 zonas a gas
Encendido electrónico
incorporado en perillas
Parrillas de hierro forjado
Perillas metálicas
Detalle de cristal negro
Tipo de acero: **AISI 304**

Sistema de seguridad con:
Termopar

Funcionamiento eléctrico:
127 V / 60 Hz



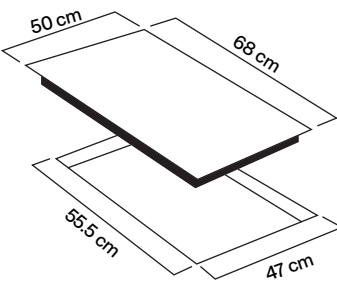
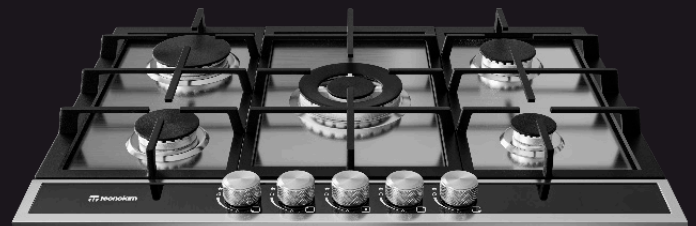
NU705.AC

Parrilla 70 cm

5 zonas a gas
Encendido electrónico
incorporado en perillas
Parrillas de hierro forjado
Perillas metálicas
Detalle de cristal negro
Tipo de acero: **AISI 304**

Sistema de seguridad con:
Termopar

Funcionamiento eléctrico:
127 V / 60 Hz



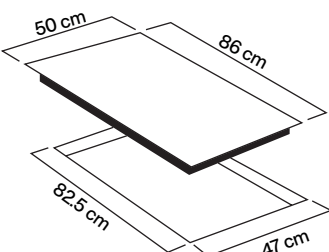
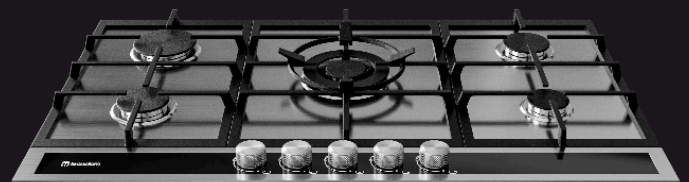
NU915.AC

Parrilla 90 cm

5 zonas a gas
Encendido electrónico
incorporado en perillas
Parrillas de hierro forjado
Perillas metálicas
Detalle de cristal negro
Tipo de acero: **AISI 304**

Sistema de seguridad con:
Termopar

Funcionamiento eléctrico:
127 V / 60 Hz



NU604.AC

Parrillas



"Las imágenes son ilustrativas. Las características y colores del producto pueden cambiar sin previo aviso."

LG604.AC



"Las imágenes son ilustrativas. Las características y colores del producto pueden cambiar sin previo aviso."

LG604.AC

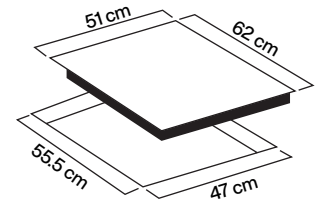


Parrilla 60 cm

4 zonas a gas
Encendido electrónico
incorporado en perillas
Parrillas de hierro forjado
Perillas metálicas
Tipo de acero: **AISI 304**

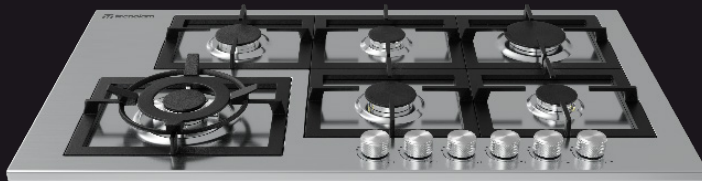
Sistema de seguridad con:
Termopar

Funcionamiento eléctrico:
127 V / 60 Hz



Parrillas

LG916.AC

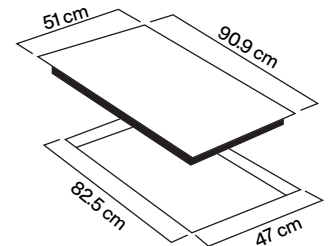


Parrilla 90 cm

6 zonas a gas
Encendido electrónico
incorporado en perillas
Parrillas de hierro forjado
Perillas metálicas
Tipo de acero: **AISI 304**

Sistema de seguridad con:
Termopar

Funcionamiento eléctrico:
127 V / 60 Hz



LG705.AC

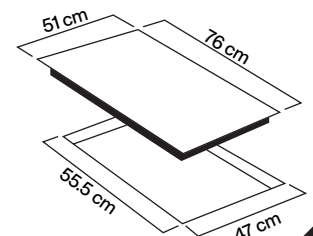


Parrilla 76 cm

5 zonas a gas
Encendido electrónico
incorporado en perillas
Parrillas de hierro forjado
Perillas metálicas
Tipo de acero: **AISI 304**

Sistema de seguridad con:
Termopar

Funcionamiento eléctrico:
127 V / 60 Hz



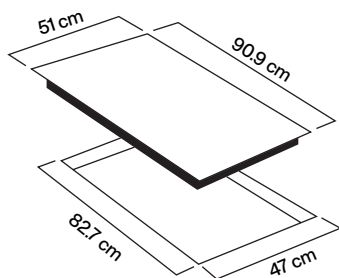
PR915.AC

Parrilla 90 cm

5 zonas a gas
Encendido electrónico
incorporado en perillas
Parrillas de hierro forjado
Perillas metálicas
Tipo de acero: **AISI 304**

Sistema de seguridad con:
Termopar

Funcionamiento eléctrico:
127 V / 60 Hz



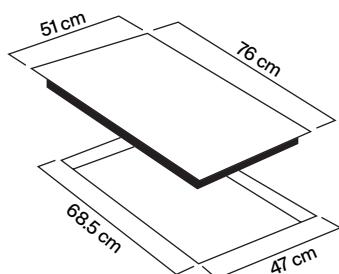
PR705.AC

Parrilla 76 cm

5 zonas a gas
Encendido electrónico
incorporado en perillas
Parrillas de hierro forjado
Perillas metálicas
Tipo de acero: **AISI 304**

Sistema de seguridad con:
Termopar

Funcionamiento eléctrico:
127 V / 60 Hz



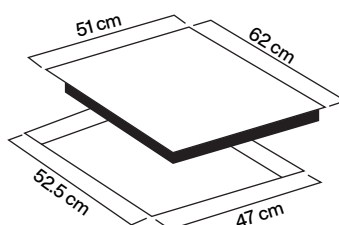
PR604.AC

Parrilla 60 cm

4 zonas a gas
Encendido electrónico
incorporado perillas
Parrillas de hierro forjado
Perillas metálicas
Tipo de acero: **AISI 304**

Sistema de seguridad con:
Termopar

Funcionamiento eléctrico:
127 V / 60 Hz



PR915.AC

Parrillas



"Las imágenes son ilustrativas. Las características y colores del producto pueden cambiar sin previo aviso."



"Las imágenes son ilustrativas. Las características y colores del producto pueden cambiar sin previo aviso."

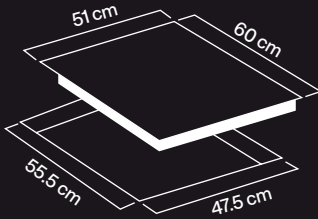
VETRO60.NE

Parrilla 60 cm

4 zonas a gas
Encendido electrónico
incorporado en perillas
Parrillas de hierro forjado
Vidrio templado de 8mm
Perillas metálicas

Sistema de seguridad con:
Termopar

Funcionamiento eléctrico:
127 V / 60 Hz



Parrillas

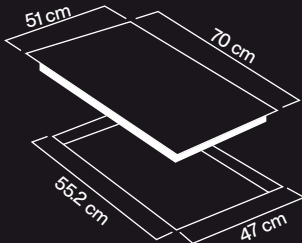
VETRO705.NE

Parrilla 70 cm

5 zonas a gas
Encendido electrónico
incorporado en perillas
Parrillas de hierro forjado
Vidrio templado de 8mm
Perillas metálicas

Sistema de seguridad con:
Termopar

Funcionamiento eléctrico:
127 V / 60 Hz



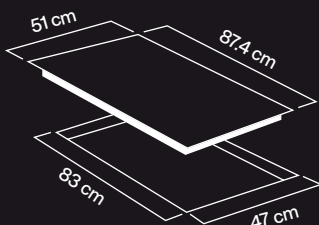
VETRO915.NE

Parrilla 90 cm

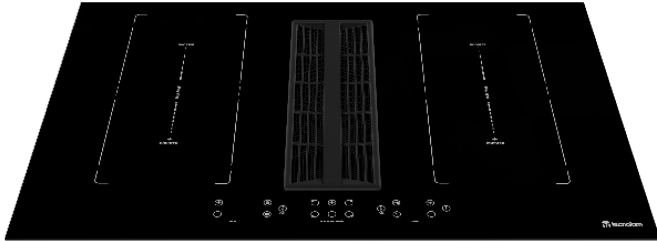
5 zonas a gas
Encendido electrónico
incorporado en perilla
Parrillas de hierro forjado
Vidrio templado de 8mm
Mayor espacio entre quemadores p/utensilios
Perillas metálicas

Sistema de seguridad con:
Termopar

Funcionamiento eléctrico:
127 V / 60 Hz



TIE83.NE



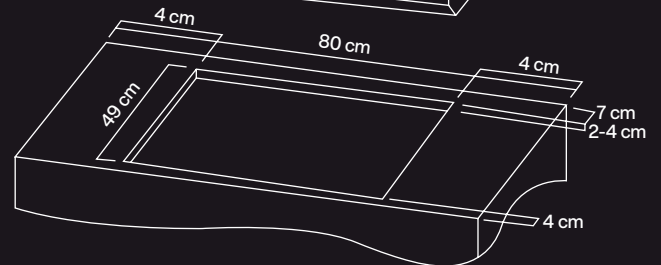
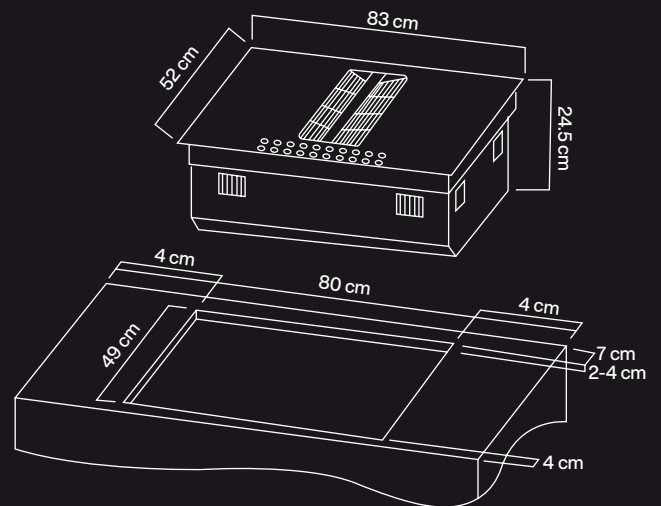
Parrilla de inducción con sistema de extracción integrado
83 cm

- 2 Areas flexibles de cocción
- Vidrio Cerámico
- Controles de mando touch
- 9 niveles de temperatura + boost
- Indicador de calor residual
- Timer digital 099 min
- Detector de utensilios "FLEX"

Potencia:
7000w

Sistema de seguridad con:
Bloqueo

Funcionamiento eléctrico:
220V/60Hz



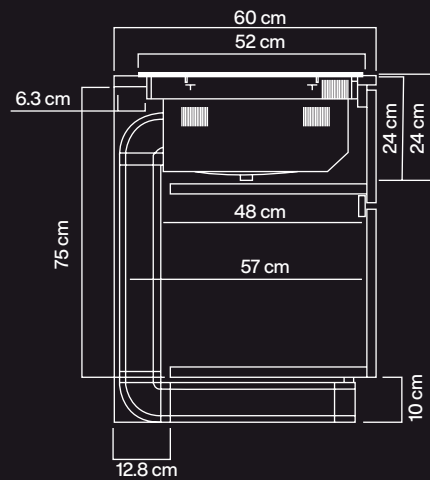
Filtro de carbón en la salida de aire



Sistema de extracción integrado



Controles de mando touch
9 niveles de temperatura + boost



TIE83.NE

Parrillas



"Las imágenes son ilustrativas. Las características y colores del producto pueden cambiar sin previo aviso."

TCH60.NE



"Las imágenes son ilustrativas. Las características y colores del producto pueden cambiar sin previo aviso."

TCH90.NE

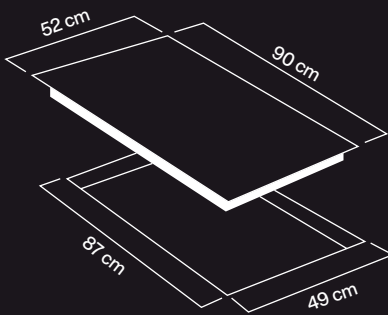
Parrilla vitroceramica 90cm

5 zonas de cocción
Quemador con zona expandible
Vidrio ceramico
Controles de mando touch
9 niveles de temperatura + boost
Indicador de calor residual
Timer digital 099 min

Potencia:
8200w

Sistema de seguridad con:
Bloqueo

Funcionamiento eléctrico:
220V/60Hz



Parrillas

TCH60.NE

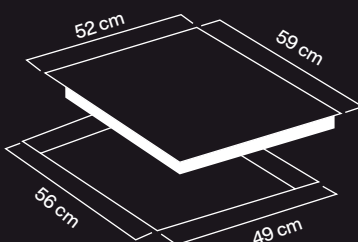
Parrilla vitroceramica 60 cm

4 zonas de cocción
Vidrio ceramico
Controles de mando touch
9 niveles de temperatura + boost
Indicador de calor residual
Timer digital 099 min

Potencia:
6400w

Sistema de seguridad con:
Bloqueo

Funcionamiento eléctrico:
220V/60Hz



TIH90.NE



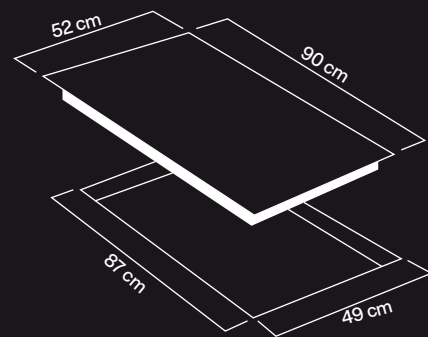
Parrilla de inducción 90 cm

Area flexible de cocción
Vidrio ceramico
Controles de mando slide
9 niveles de temperatura + boost
Indicador de calor residual
Timer digital 099 min
Detector de utensilios "FLEX"

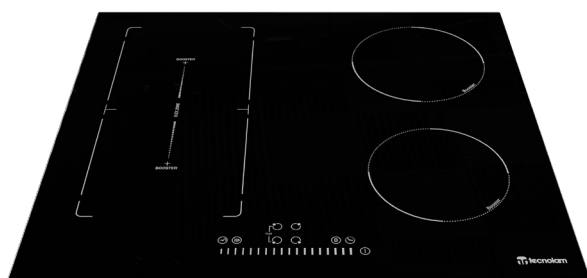
Potencia:
9500w

Sistema de seguridad con:
Bloqueo

Funcionamiento eléctrico:
220V/60Hz



TIH60.NE



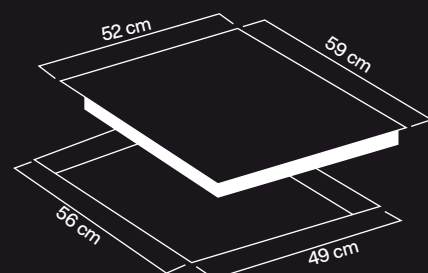
Parrilla de inducción 60 cm

4 zonas de cocción
Area flexible
Vidrio ceramico
Controles de mando slide
9 niveles de temperatura
+ boost
Indicador de calor residual
Timer digital 099 min
Detector de utensilios "FLEX"

Potencia:
7200w

Sistema de seguridad con:
Bloqueo

Funcionamiento eléctrico:
220V / 60 Hz





EH302



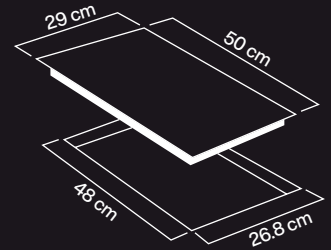
Parrilla 2 platos eléctricos

Mandos frontales
2 zonas 1.2KW/ KW

Potencia:
2000w

Material:
Acero inox. AISI 304

Funcionamiento eléctrico:
110V / 60 Hz



TCH30.NE



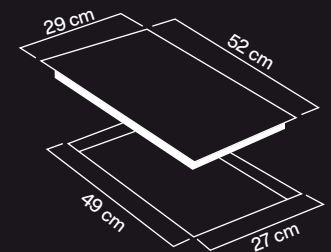
Parrilla vitroceramica 30 cm

2 zonas de cocción
Vidrio ceramico
Controles de mando touch
9 niveles de temperatura
Indicador de calor residual
Timer digital 099 min

Potencia:
2000w

Sistema de seguridad con:
Bloqueo

Funcionamiento eléctrico:
110V / 60 Hz



TIH30.NE



Parrilla de inducción 30 cm

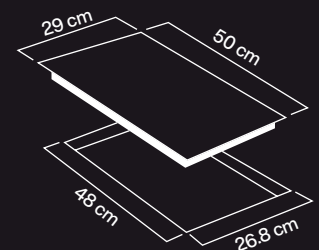
2 zonas de cocción
Zona de calentamiento flexible
Vidrio Ceramico
Controles de mando touch
9 niveles de temperatura + boost

Indicador de calor residual
Detector de utensilios FLEX
Timer digital 099 min

Potencia:
3600w

Sistema de seguridad con:
Bloqueo

Funcionamiento eléctrico:
220V / 60 Hz



EH302



"Las imágenes son ilustrativas. Las características y colores del producto pueden cambiar sin previo aviso."

Campanas

Salida exterior

Mantiene la circulación del aire de la extracción.

Filtro de carbón activado

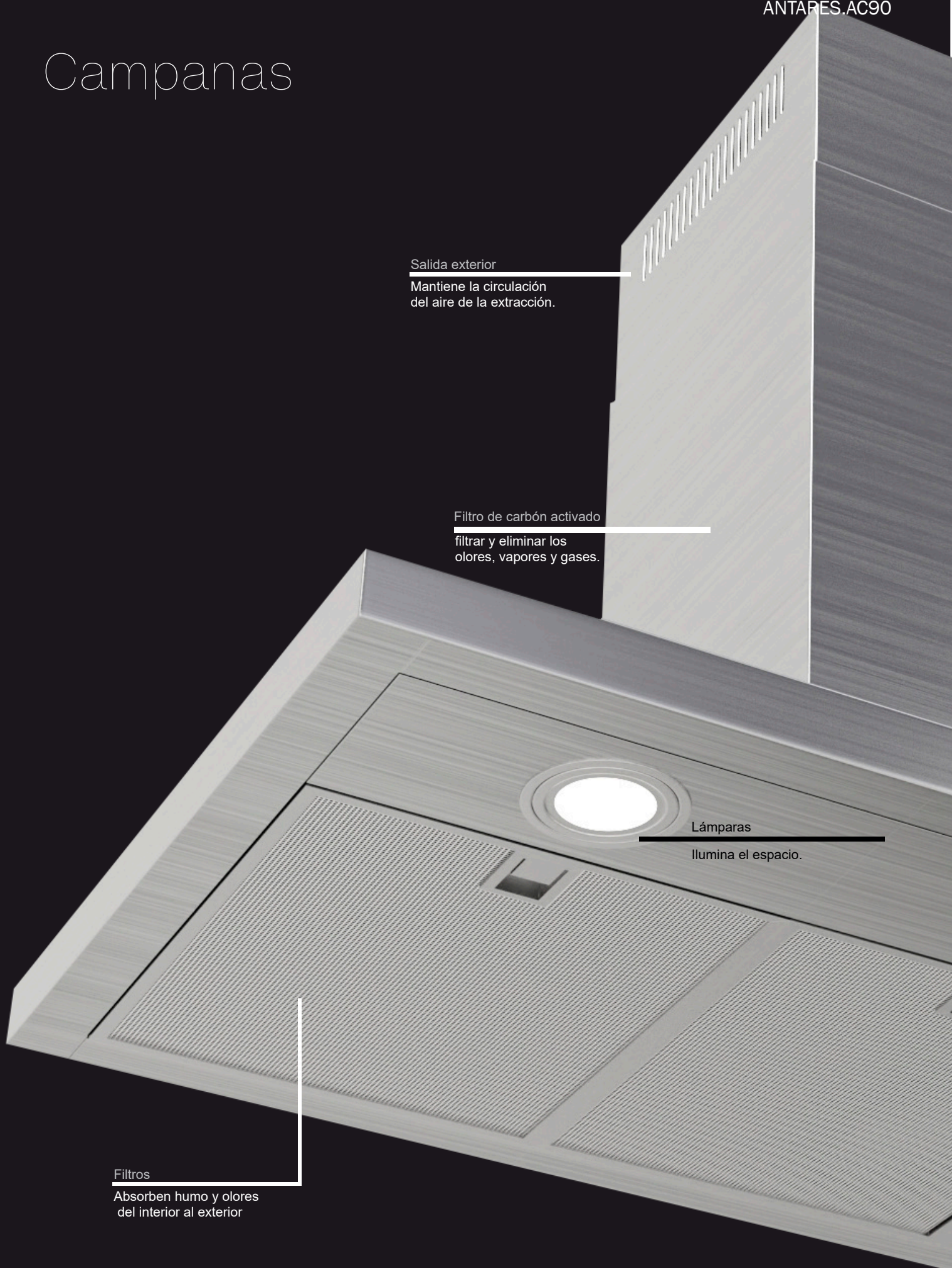
filtrar y eliminar los olores, vapores y gases.

Lámparas

Ilumina el espacio.

Filtros

Absorben humo y olores del interior al exterior





CONTROLES

Variedad de botones que permiten tener distintas funciones en los extractores, como ventilación, extracción, luz entre otros.



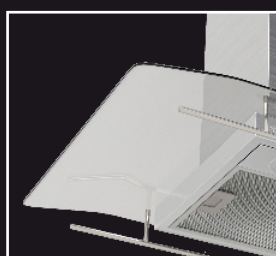
FILTROS

Sistemas de extracción con filtros retirables para su fácil limpieza y mantenimiento.



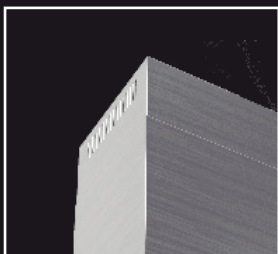
LÁMPARAS

Las lámparas incluidas en nuestros extractores permiten mayor visibilidad a lo hora de cocinar para espacio oscuros o de noche, y así tener más control sobre tu comida.



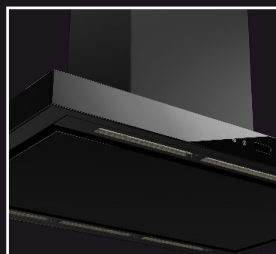
CRISTAL TEMPLADO

En TecnoLam contamos con extractores diseñados con cristal templado para una mayor estética en tu hogar, el cual tiene mayor resistencia a golpes y cambios de temperatura.



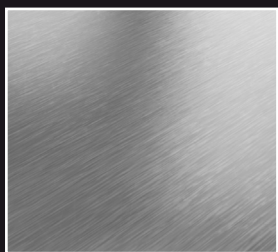
RECIRCULANTE Ó SALIDA AL EXTERIOR

Los extractores TecnoLam cuentan con salida al exterior o modo recirculante con filtro de carbón activo, manteniendo el aire limpio y libre de olores en tu cocina.



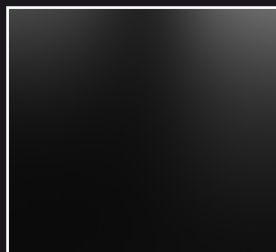
MOTOR DE EXTRACCIÓN

Los extractores de TecnoLam están equipados con motores potentes que pueden eliminar eficazmente el humo, los olores y la grasa del aire.



SATINADO

La versatilidad y practicidad del acero inoxidable: El acero satinado conserva sus propiedades inalterables durante años. Elegancia, higiene, resistencia al rayado y al desgaste del uso diario.



NEGRO MATE

Un color elegante y versátil que permite un aspecto de mayor limpieza, además se percibe como un tono oscuro e intenso, con un brillo que le aporta una textura distintiva.

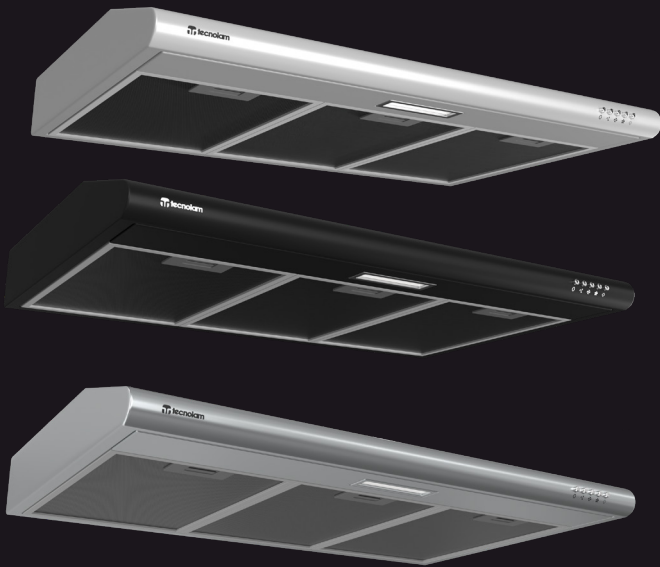
tecnolam

Bajo alacena



"Las imágenes son ilustrativas. Las características y colores del producto pueden cambiar sin previo aviso."

VORTEX.SI80, VORTEX.NE80, VORTEX.AC80

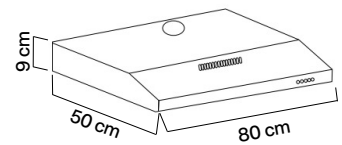


Campana bajo alacena
80 cm
Iluminacion Led
Push Button
Acero inoxidable
Filtro de aluminio lavables
Filtros de carbón activo
Motor de turbina 100W
3 velocidades

Capacidad de extracción:
450 m3/hr

FUNCIONAMIENTO

Funcionamiento electrico: 110-120 V / 60 Hz



VORTEX.SI60, VORTEX.NE60, VORTEX.AC60

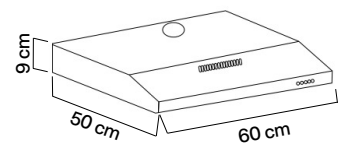


Campana bajo alacena
60 cm
Iluminacion Led
Push Button
Acero inoxidable
Filtro de aluminio lavables
Filtros de carbón activo
Motor de turbina 100W
3 velocidades

Capacidad de extracción:
450 m3/hr

FUNCIONAMIENTO

Funcionamiento electrico:
110-120 V / 60 Hz



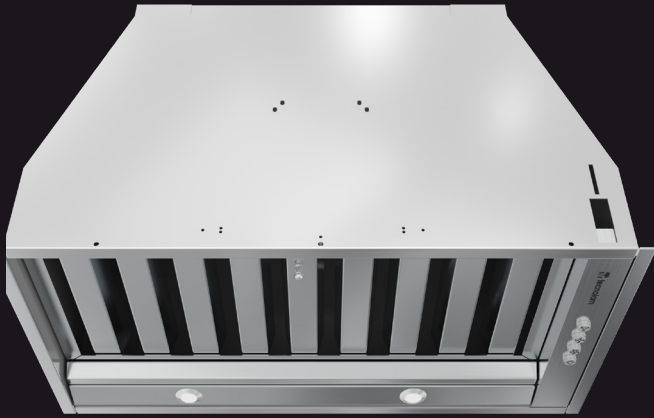
"Las imágenes son ilustrativas. Las características y colores del producto pueden cambiar sin previo aviso."

POTENZA52.AC



Integrada

POTENZA52.AC



Campana integrada pared
52 cm

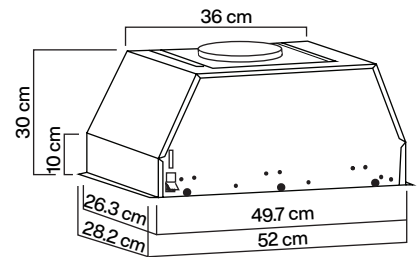
Filtros de de acero tipo Baffle
Filtros de carbón activo
3 velocidades
Lámpara LED 2w*2
Tipo de acero: AISI 304

Capacidad de extracción:
800 m3/hr

Material:
Acero inoxidable

Motor:
Doble turbina

Funcionamiento eléctrico:
127 V / 60 Hz



POTENZA85.AC



Campana integrada
85 cm

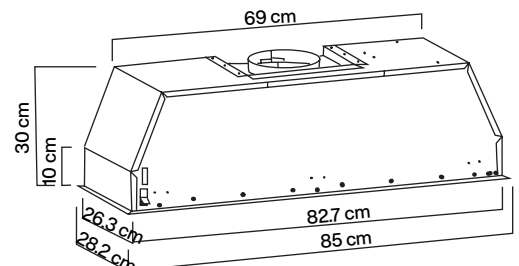
Lampara LED 2w*3
Push Button Control
Filtros de de acero tipo Baffle
Filtros de carbón activo
Incluye cable uso rudo y clavija
polarizada
3 velocidades
Tipo de acero: AISI 304

Capacidad de extracción:
800 m3/hr

Material:
Acero inoxidable

Funcionamiento:
extractora o purificadora

Funcionamiento electrico:
127 V / 60 Hz



"Las imágenes son ilustrativas. Las características y colores del producto pueden cambiar sin previo aviso."

POLUX.AC60

Integrada



POLUX.AC60



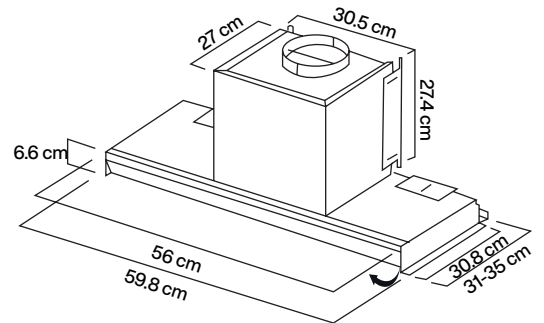
Campana integrada pared
60 cm

Controles Touch
Filtros de aluminio lavables
Motor doble turbina
2 velocidades
Lámparas tira led
Tipo de acero: AISI 304

Capacidad de extracción:
800 m³/hr

Material:
Acero inoxidable

Funcionamiento eléctrico:
120 V / 60 Hz



POLUX.AC90



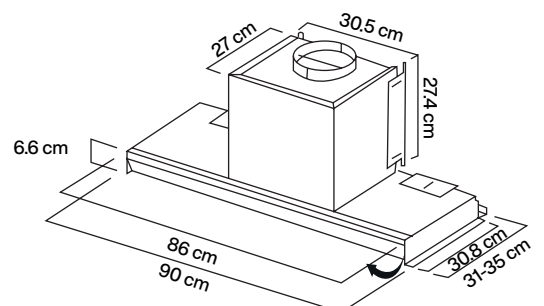
Campana integrada pared
90 cm

Controles Touch
Filtros de aluminio lavables
Motor doble turbina
2 velocidades
Lámparas tira led
Tipo de acero: AISI 304

Capacidad de extracción:
800 m³/hr

Material:
Acero inoxidable

Funcionamiento eléctrico:
120 V / 60 Hz



ALTAIR55.AC

Campana integrada 55 cm

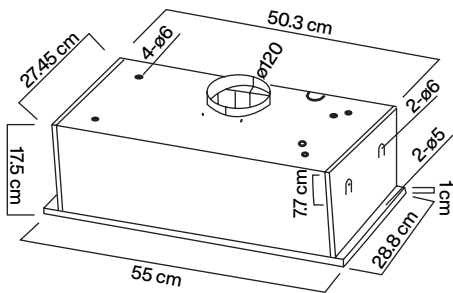
Lampara led
Controles Push Button
Filtros de aluminio
Filtros de carbón activo
3 velocidades
Tipo de acero: AISI 304

Capacidad de extracción:
360 m3/hr

Funcionamiento:
Extractora o purificadora

Material:
Acero inoxidable

Funcionamiento eléctrico:
120 V / 60 Hz



ALTAIR75.AC

Campana integrada
75 cm

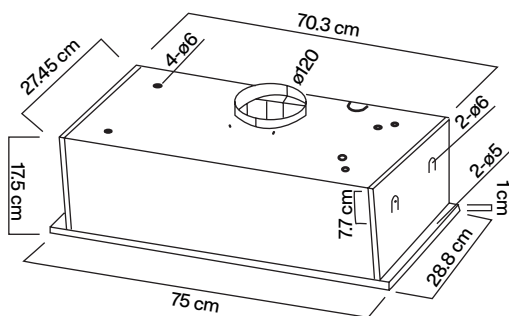
Lampara led
Controles Push Button
Filtros de aluminio
Filtros de carbón activo
3 velocidades
Tipo de acero: AISI 304

Capacidad de extracción:
360 m3/hr

Funcionamiento:
Extractora o purificadora

Material:
Acero inoxidable

Funcionamiento eléctrico:
120 V / 60 Hz



Integrada

"Las imágenes son ilustrativas. Las características y colores del producto pueden cambiar sin previo aviso."

SLIDER.AC60

Campana telescópica pared
60 cm

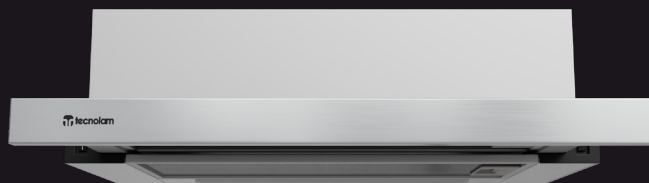
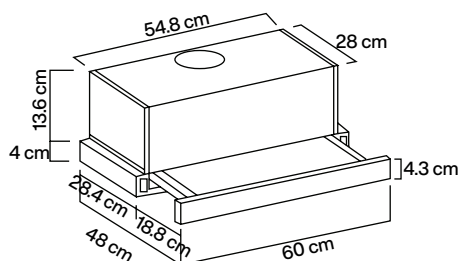
Filtros de aluminio lavables
2 velocidades
Lámparas Incandescentes
Tipo de acero: AISI 304

Capacidad de extracción:
350 m³/hr

Material:
Acero inoxidable

Motor:
Doble turbina

Funcionamiento eléctrico:
127 V / 60 Hz



SLIDER.AC90

Campana telescópica pared
90 cm

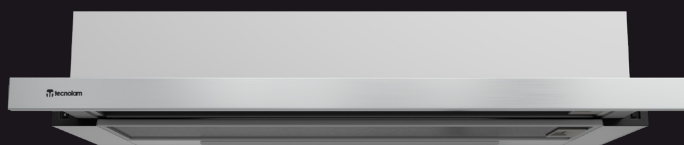
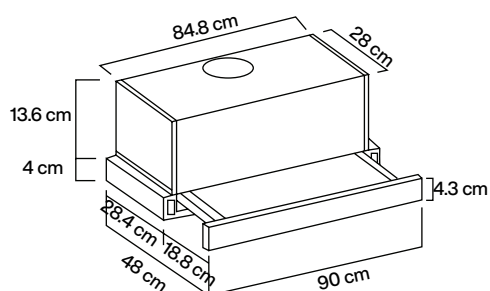
Filtros de aluminio lavables
2 velocidades
Lámparas Incandescentes
Tipo de acero: AISI 304

Capacidad de extracción:
350 m³/hr

Material:
Acero inoxidable

Motor:
Doble turbina

Funcionamiento eléctrico:
127 V / 60 Hz



SLIDER.AC60

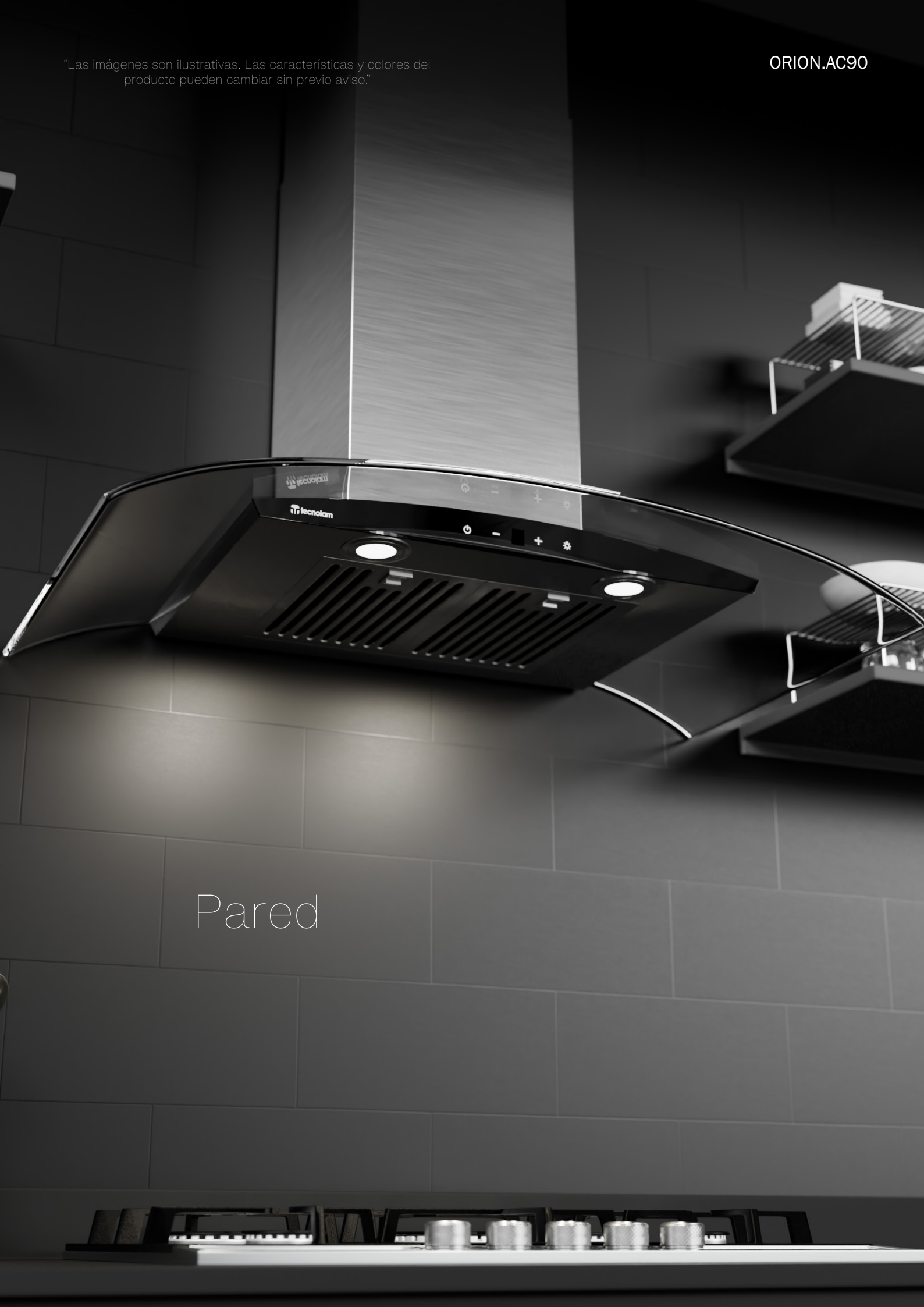
Campanas

Telescópica

"Las imágenes son ilustrativas. Las características y colores del producto pueden cambiar sin previo aviso."

"Las imágenes son ilustrativas. Las características y colores del producto pueden cambiar sin previo aviso."

ORION.AC90



Pared

ANTARES.AC90



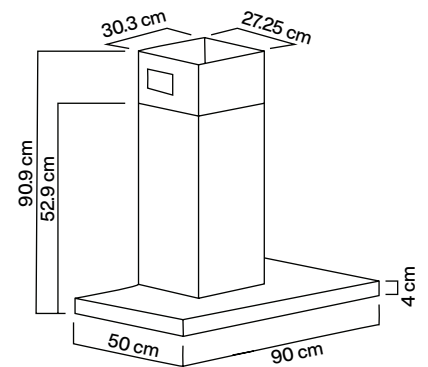
Campana decorativa pared
90 cm

Iluminación Led
Controles Digitales
Filtros de aluminio lavables
Motor doble turbina
Tipo de acero: AISI 304

Capacidad de extracción:
800 m³/hr

Material:
Acero inoxidable AISI 304

Funcionamiento eléctrico:
120 V / 60 Hz



ORION.AC90



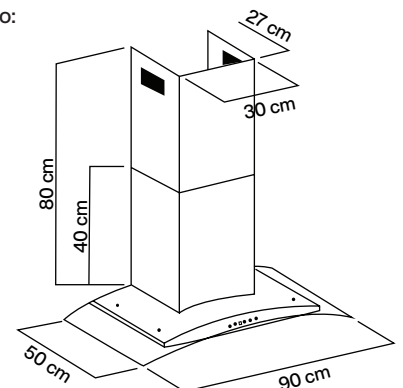
Campana pared
90 cm

Cristal Curvo Ahumado
Vidrio Templado
Control Touch
Control por Gestos
Iluminación Led
Filtros tipo Baffle
Motor doble turbina
Tipo de acero: AISI 304

Capacidad de extracción:
800 m³/hr

Material:
Acero inoxidable

Funcionamiento eléctrico:
120 V / 60 Hz



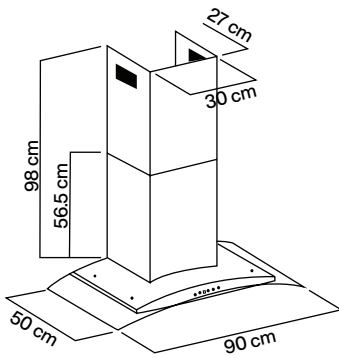
Campana decorativa pared
90 cm

Iluminación Led 2 * 2 W
Push Botton control
Filtros de aluminio lavables
Filtro de Carbón
Incluye cable tipo uso rudo 3 x 14
Incluye clavija polarizada
Motor único 1 x 210 W
Tipo de acero: AISI 304

Capacidad de extracción:
800 m3/hr

Material:
Acero inoxidable AISI 304

Funcionamiento eléctrico:
110 - 120 V / 60 Hz



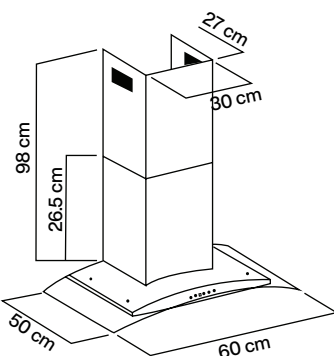
Campana decorativa pared
60 cm

Iluminación Led 2 * 2 W
Push Botton control
Filtros de aluminio lavables
Filtro de Carbón
Incluye cable tipo uso rudo
3 x 14
Incluye clavija polarizada
Motor único 1 x 210 W
Tipo de acero: AISI 304

Capacidad de extracción:
800 m3/hr

Material:
Acero inoxidable AISI 304

Funcionamiento eléctrico:
110 - 120 V / 60 Hz



PEGASO.AC90

Campanas



Pared

"Las imágenes son ilustrativas. Las características y colores del producto pueden cambiar sin previo aviso."

"Las imágenes son ilustrativas. Las características y colores del producto pueden cambiar sin previo aviso."

FENIXISLA.NE90



Pared/Isla

FENIXISLA.NE90

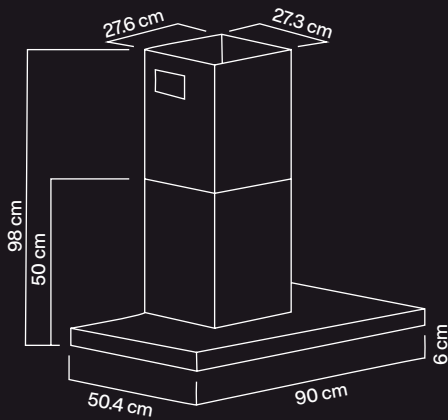
Campana decorativa isla
90 cm

Iluminación tira de Led
Control Touch ambos lados
Aspiración perimetral
Filtros de aluminio lavables
Filtros de Carbón

Capacidad de extracción:
800 m3/hr

Material:
Acero inoxidable negro mate

Funcionamiento eléctrico:
110 - 120 V / 60 Hz



Campanas

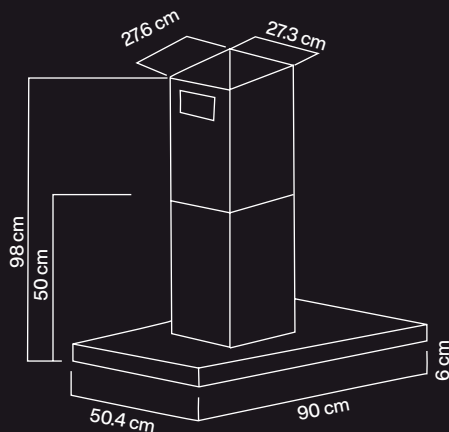
FENIX.NE90

Campana decorativa pared
90 cm

Iluminación tira de Led
Control Touch
Filtros de aluminio lavables
Filtros de Carbón
Capacidad de extracción:
800 m3/hr

Material:
Acero inoxidable negro mate

Funcionamiento eléctrico:
110 - 120 V / 60 Hz



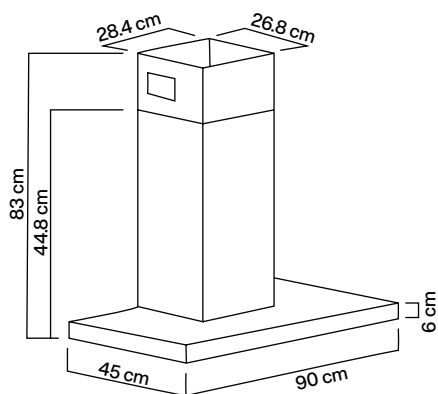
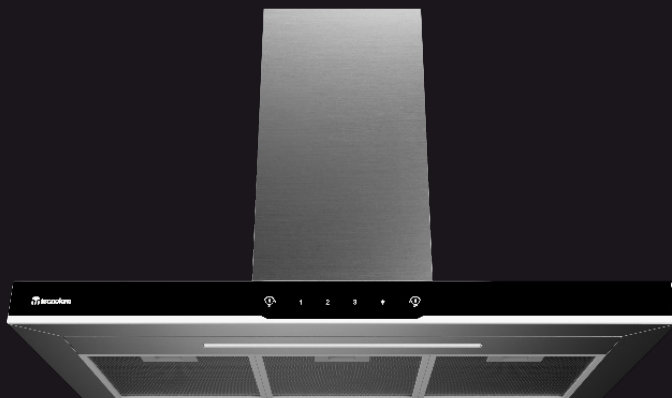
Campana decorativa pared
90 cm

Iluminación Led 1 * 8 W
Control Touch
Control por Gestos
Filtros de aluminio lavables
Filtros de Carbón
Incluye cable tipo uso rudo 3 x 14
Incluye clavija polarizada
Motor único 1 x 200 W
Tipo de acero: AISI 304

Capacidad de extracción:
800 m3/hr

Material:
Acero inoxidable AISI 304

Funcionamiento eléctrico:
110 - 120 V / 60 Hz



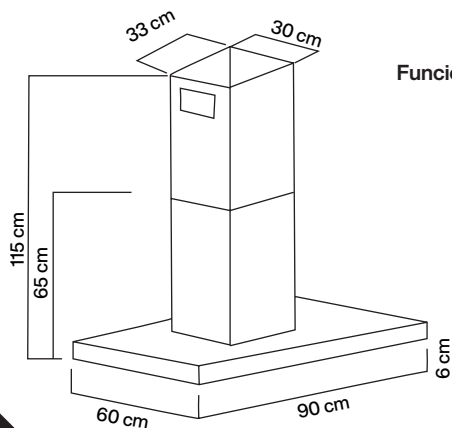
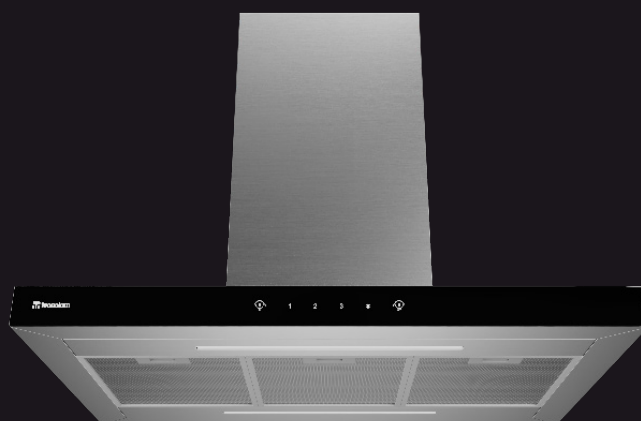
Campana decorativa isla
90 cm

Iluminación Led 2
Control Touch
Control por Gestos
Filtros de aluminio lavables
Filtro de carbón
Tipo de acero: AISI 304

Capacidad de extracción:
850 m3/hr

Material:
Acero inoxidable

Funcionamiento eléctrico:
110 - 120 V / 60 Hz



"Las imágenes son ilustrativas. Las características y colores del producto pueden cambiar sin previo aviso."

ADARA.AC90

Campanas



Pared/Isla

AURORA IS.AC90



Isla

"Las imágenes son ilustrativas. Las características y colores del producto pueden cambiar sin previo aviso."



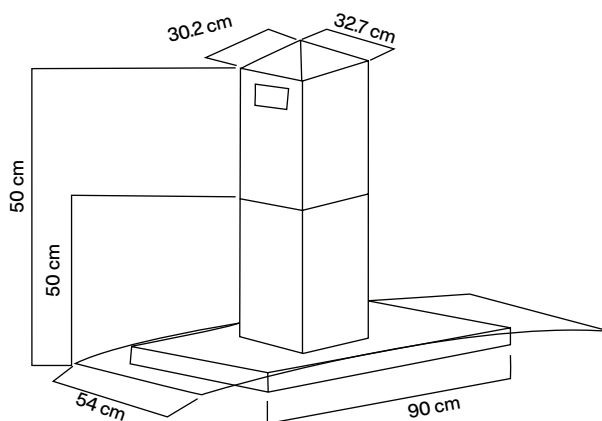
Campana decorativa isla
90 cm

Iluminación Led
Vidrio templado 8mm
Aspiración perimetral
Filtros de aluminio lavables
Control digital ambos lados
Motor doble turbina
Tipo de acero: AISI 304

Capacidad de extracción:
800 m³/hr

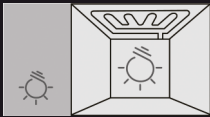
Material:
Acero inoxidable

Funcionamiento eléctrico:
120 V / 60 Hz



Hornos

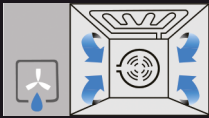


**LUZ INTERNA**

Luz en el interior del horno La luz del horno se encenderá automáticamente al seleccionar cualquier función.

**ELEMENTO INFERIOR + VENTILADOR**

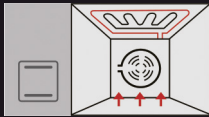
Ideal para platos que requieren calor inferior. como las pizzas

**VENTILADOR DESCONGELANTE**

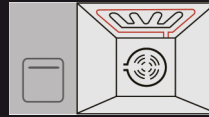
Luz en el interior del horno La luz del horno se encenderá automáticamente al seleccionar cualquier función.

**RESISTENCIA INFERIOR**

Este ajuste le permite cocinar la parte inferior de la pizza o pastelería sin secar los ingredientes.

**RESISTENCIA SUPERIOR + INFERIOR**

Un horno convencional funciona según el principio de que el calor asciende. Se encuentra más caliente en la parte superior que en la inferior. Ideal para cocinar diferentes platillos de manera simultanea.

**RESISTENCIA SUPERIOR**

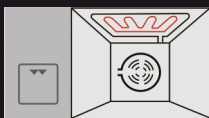
Ideal para dorar alimentos como pudín de arroz, queso de coliflor cuando el calor no es tan fuerte como a la parrilla.

**RESISTENCIA CIRCULAR + VENTILADOR**

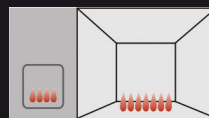
La resistencia envuelve el aire caliente alrededor del horno. El resultado es una temperatura más uniforme en todo el horno y una cocción mucho más rápida, por ejemplo para hornear por lotes.

**RESISTENCIA SUPERIOR + INFERIOR + VENTILADOR**

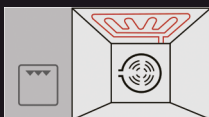
El horno se calienta mediante elementos superiores e inferiores y el ventilador montado en el panel trasero ayuda a distribuir el calor por todo el horno. Apto para pastelería perfecta, sin necesidad de hornear a ciegas. Protección del mando en posición

**MEDIA RESISTENCIA SUPERIOR + VENTILADOR**

Esta función le permite utilizar todo el grill o sólo una parte para asar cantidades más pequeñas de forma económica.

**HORNO DE GAS**

Cocina tradicional en horno de gas

**RESISTENCIA SUPERIOR COMPLETA**

El grill convencional cocina utilizando el calor de la parte superior de los alimentos y es ideal para una gran variedad de alimentos, desde tostadas hasta filetes.

**RESISTENCIA COMPLETA SUPERIOR Y VENTILADOR**

El ventilador hace circular el calor del grill del horno alrededor de los alimentos, dorándolos y sellando los jugos al mismo tiempo. Asador económico o efecto espetón.



Gas

TE60GAS.AC



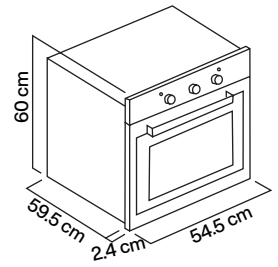
INSTALACIÓN: EMPOTRAR

Horno a gas 60cm
Acero inoxidable
Grill eléctrico
Ventilador de convección
Luz interior
Temporizador acústico
Puerta de triple cristal
removible

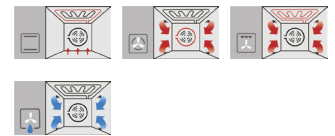
Funciones de cocinado:
4

Capacidad:
78 lts

Funcionamiento electrico:
110 V / 60 Hz



Funciones de cocinado:



TE60GASPLUS.AC



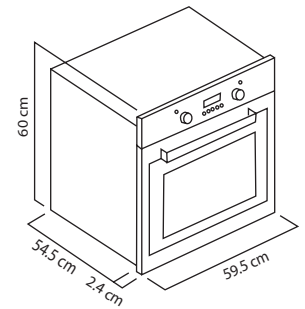
INSTALACIÓN: EMPOTRAR

Horno a gas 60cm
Acero inoxidable
Grill eléctrico
Ventilador de convección
Luz interior
Temporizador digital
acústico
Puerta de triple cristal
removible

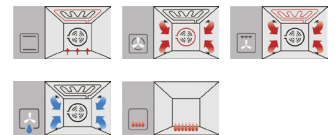
Funciones de cocinado:
5

Capacidad:
78 lts

Funcionamiento electrico:
110 V / 60 Hz



Funciones de cocinado:



TE75GAS.AC



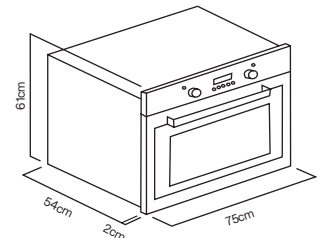
INSTALACIÓN: EMPOTRAR

Horno a gas 75 cm
Acero inoxidable
Grill eléctrico
Ventilador de convección
Luz interior
Temporizador acústico
Puerta de triple cristal
removible

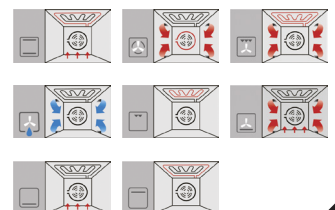
Funciones de cocinado:
8

Capacidad:
78 lts

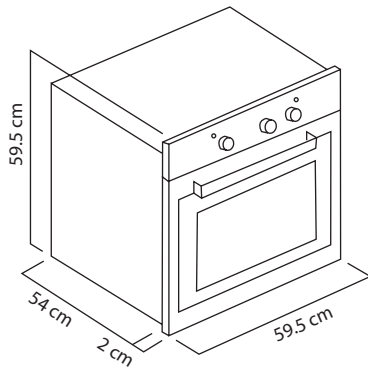
Funcionamiento electrico:
110 V / 60 Hz



Funciones de cocinado:



TE60ELETTRIC.AC



INSTALACIÓN: EMPOTRAR

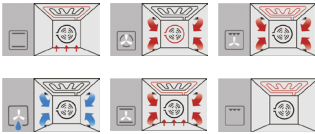
Horno eléctrico 60cm
Acero inoxidable
Grill eléctrico
Ventilador de convección
Luz interior
Temporizador acústico
Puerta de triple cristal
removible

Funciones de cocinado:
6

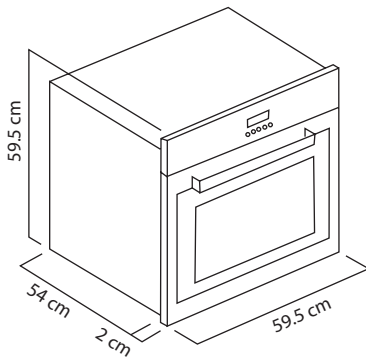
Capacidad:
73 lts

Funcionamiento eléctrico:
110 V / 60 Hz

Funciones de cocinado:



TE60ELETTRICPLUS.AC



INSTALACIÓN: EMPOTRAR

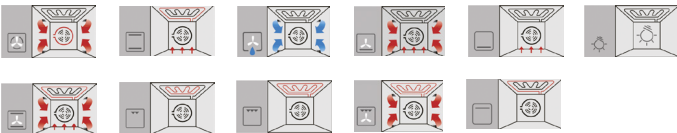
Horno eléctrico 60 cm
Acero inoxidable
Limpieza catalítica
Temporizador digital
acústico
Puerta de triple cristal
removible

Funciones de cocinado:
11

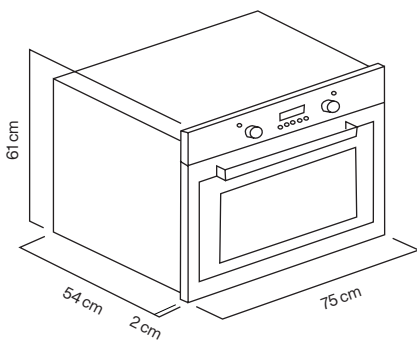
Capacidad:
67 lts

Funcionamiento eléctrico:
220 V / 60 Hz

Funciones de cocinado:



TE75ELETTRIC.AC



INSTALACIÓN: EMPOTRAR

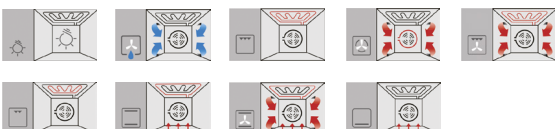
Horno eléctrico de 75cm
Acero Inoxidable
Luz interior
Temporizador digital
Puerta de triple cristal
removible

Funciones de cocinado:
9

Capacidad:
80 lts

Funcionamiento eléctrico:
220 V / 60 Hz

Funciones de cocinado:



Eléctrico

TE60ELETTRICPLUS.AC



Hornos

"Las imágenes son ilustrativas. Las características y colores del producto pueden cambiar sin previo aviso."

Vapor

TE60STEAMPLUS.NE

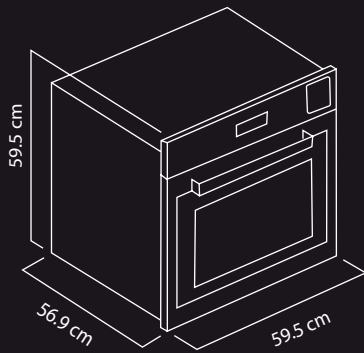


"Las imágenes son ilustrativas. Las características y colores del producto pueden cambiar sin previo aviso."

TE60STEAMPLUS.NE

INSTALACIÓN: EMPOTRAR

Horno asistido a vapor 60 cm
Cristal negro
Tanque de agua 1.4L
Indicador de falta de agua
Temperatura a vapor de 40° a 100°
Grill eléctrico
Ventilador de Convección
Luz interior
Temporizador digital
Puerta de triple cristal removible



Funciones de cocinado:
11

Capacidad:
73 lts

Funcionamiento eléctrico:
220 V / 60 Hz

Funciones de cocinado:

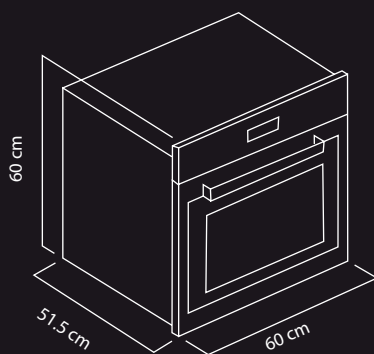


Hornos

TE60ELETTRICPLUS.NE

INSTALACIÓN: EMPOTRAR

Horno eléctrico 60 cm
Cristal negro
Luz interior
Temporizador digital
Puerta de triple cristal removible



Funciones de cocinado:
11

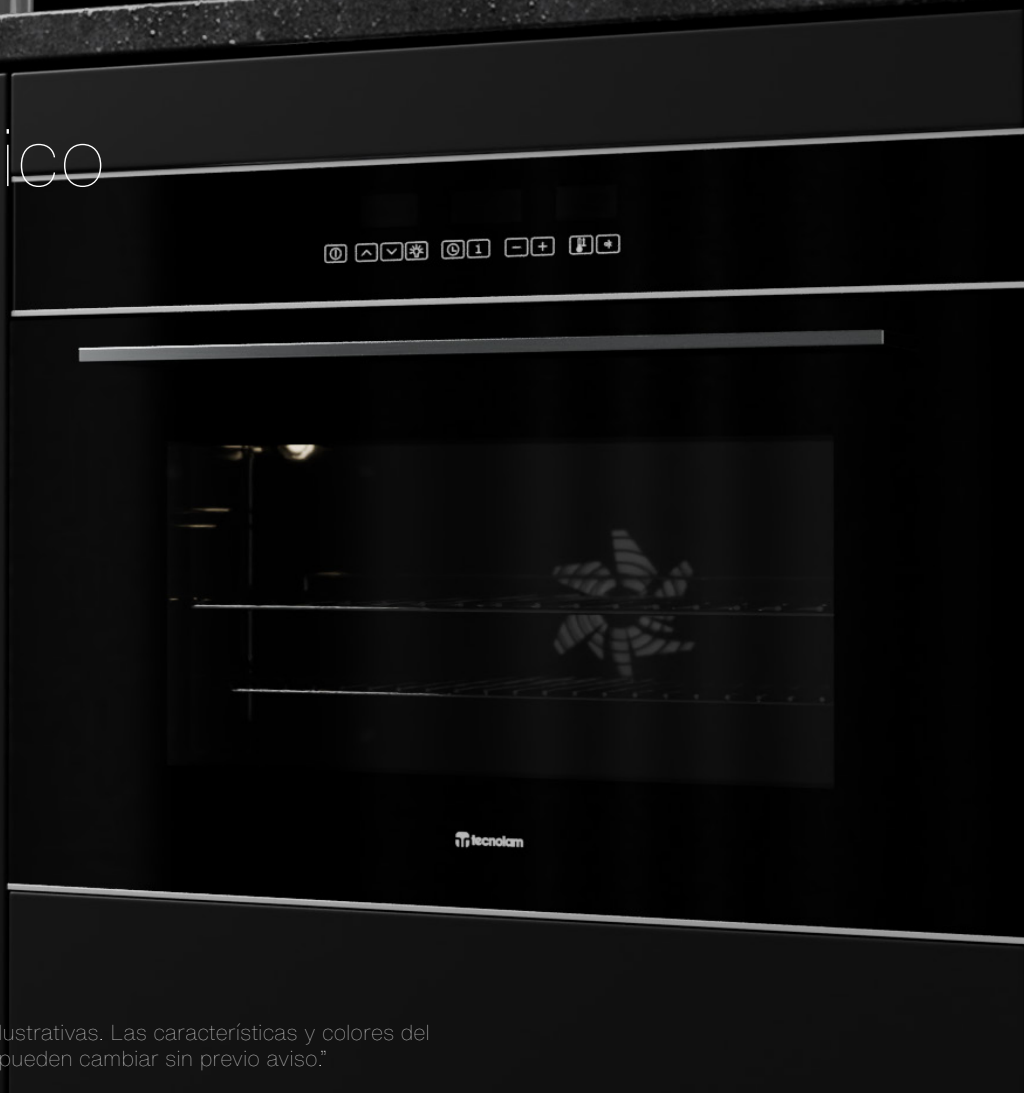
Capacidad:
73 lts

Funcionamiento eléctrico:
220 V / 60 Hz

Funciones de cocinado:

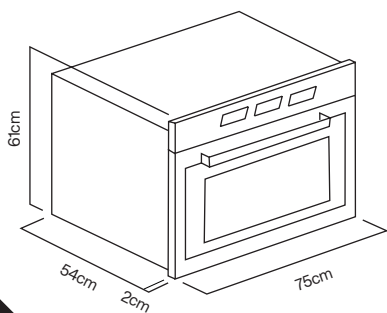


Eléctrico



"Las imágenes son ilustrativas. Las características y colores del producto pueden cambiar sin previo aviso."

TE75ELETTRICPLUS.NE



INSTALACIÓN: EMPOTRAR

Horno eléctrico 75 cm
Cristal negro
Grill eléctrico
Ventilador de Convección
Luz interior
Temporizador digital
Puerta de triple cristal removible

Funciones de cocinado:
8

Capacidad:
80 lts

Funcionamiento eléctrico:
220 V / 60 Hz

Funciones de cocinado:





Cajón caliente

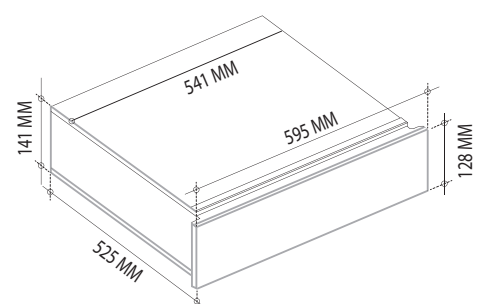
"Las imágenes son ilustrativas. Las características y colores del producto pueden cambiar sin previo aviso."

H14HD.NE

Cajón caliente
60cm x 14

Cristal Negro
3 niveles de temperatura
Diseñado para instalar junto a un microondas
o un horno

Funcionamiento eléctrico:
220 V / 60 Hz



Microondas



H45MWCG



Microondas con convección + Grill 45 cm

Panel de control touch
Tecnología sin plato giratorio

Capacidad:
40L

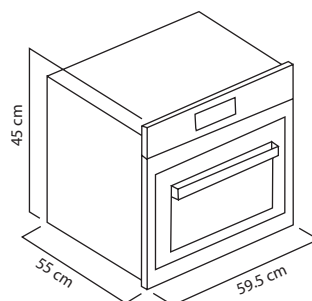
Potencia:
10 niveles

Funcionamiento eléctrico:
220 V / 60 Hz

Funciones de cocción:
8

Funciones:

- Descongelamiento,
- Convección caliente,
- Grill ventilado,
- Horno ventilado,
- Microondas con convección caliente,
- Microondas con grill ventilado,
- Microondas con horno ventilado,
- Ventilador tangencial



Microondas

H45MWCG.NE



Microondas con convección + Grill 45 cm

Panel de control touch
Tecnología sin plato giratorio

Capacidad:
40L

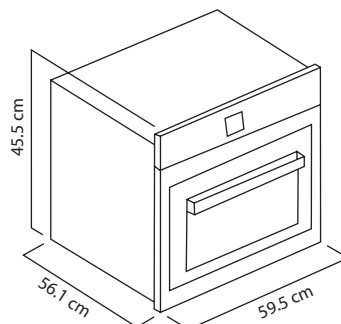
Potencia:
10 niveles

Funcionamiento eléctrico:
220 V / 60 Hz

Funciones de cocinado:
8

Funciones:

- Descongelamiento,
- Convección caliente,
- Grill ventilado,
- Horno ventilado,
- Microondas,
- Microondas con convección caliente,
- Microondas con grill ventilado,
- Microondas con horno ventilado

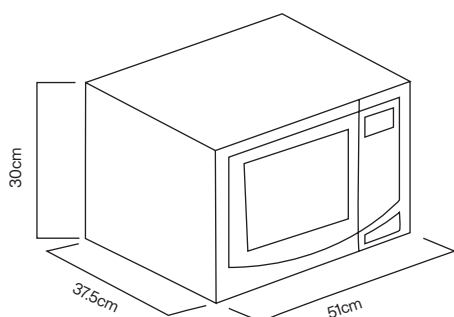


Microondas empotrable
1.2 Pies cúbicos

Frente en acero inoxidable
Botón de "+ 30 segundos"
Descongelado por tiempo
o por peso
6 Funciones

Potencia:
10 niveles de
1000 Watts

Funcionamiento eléctrico:
110 V / 60 Hz



Microcampana
11 Funciones

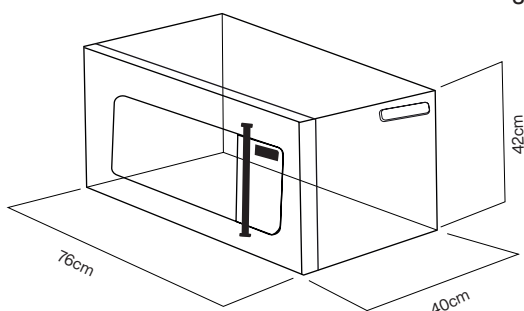
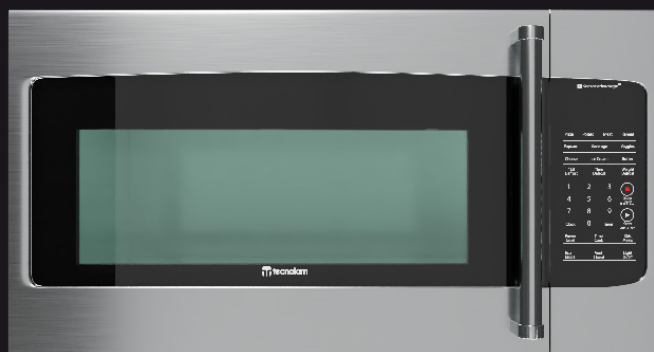
Acero inoxidable
Ventilación de 300CFM
2 velocidades de aspiración
Descongelamiento por peso o tiempo
6 Botones express (1-6 Min)
Reloj digital
Modo ECO

Capacidad:
1.7 pies cúbicos

Potencia:
1000Watts / 10 niveles

Funcionamiento eléctrico:
127 V / 60 Hz

Medida:
30 pulgadas



BIMW030L



Microondas

Microondas

"Las imágenes son ilustrativas. Las características y colores del producto pueden cambiar sin previo aviso."

Cavas



H45WC24B



Cava de vinos
45 cm

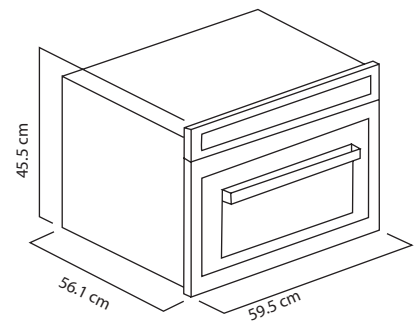
Panel de control touch
3 estantes extraibles de
madera
Apertura lateral en puerta
Nivel sonoro 420 dB
Control de temperatura de
4° a 18° c ó 39° -a 64° F
Luz Led interior

Capacidad:
24 botellas/60L

Funcionamiento Eléctrico:
220/60hz

Medida:
60x45

Empotre:
56.5x45x55 cm



Microondas

H45WC24.NE



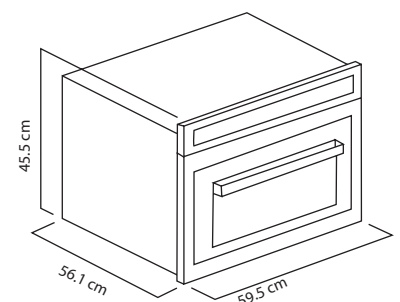
Cava de vinos
45 cm

Frente en cristal negro
Panel de control touch
3 estantes extraibles de
madera
Apertura drop down
Nivel sonoro 420 dB
Control de temperatura de 4
a 18° c ó 39° -a
64° F
Luz Led interior

Capacidad:
24 botellas/60L

Funcionamiento eléctrico:
220/60hz

Medida:
60x45





Refrigeración

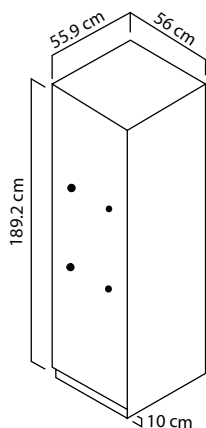


“Las imágenes son ilustrativas. Las características y colores del producto pueden cambiar sin previo aviso.”

TSD559PF

Congelador Panelable 60cm

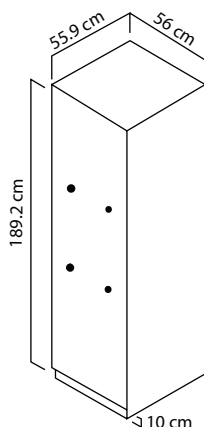
Capacidad 222L
De fácil movimiento e instalación
Interior color gris
No Frost
Compresor inverter de alta eficiencia
Sistema de enfriamiento Multi air flow
Display Led digital
Función congelamiento rápido y vacaciones
1 repisa de cristal y 5 cajones
2 racks en puerta
Medidas: alto 1892mm , ancho 559mm y profundidad 560mm
Funcionamiento 120V - 60Hz



TSD559PR

Refrigerador Panelable 60cm

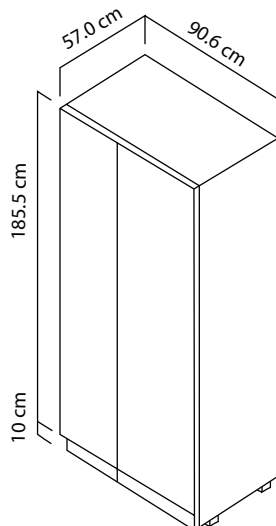
Capacidad 306L
Interior color gris
De fácil movimiento e instalación
No Frost
Compresor inverter de alta eficiencia
Sistema de enfriamiento Multi air flow
Display Led digital
Función enfriamiento rápido y vacaciones
4 repisas de cristal y 3 cajones
4 racks en puerta
Medidas: alto 1982mm, ancho 559mm y profundidad 560mm
Funcionamiento 120V - 60Hz



TSS906P

Refrigerador panelable 91cm

Capacidad 455L
interior en acero inoxidable 304
grado alimenticio
Jaladera embutida
Sistema de enfriamiento Multi air flow
Display Led digital
Función enfriamiento rápido y vacaciones
4 repisas de cristal y dos cajones
en congelador y refrigerador
4 racks en puerta en congelador y
refrigerador
Medidas 906x560x1853
Funcionamiento 120V - 60Hz



TSD559PF



Refrigeradores

"Las imágenes son ilustrativas. Las características y colores del producto pueden cambiar sin previo aviso."

Lavavajillas



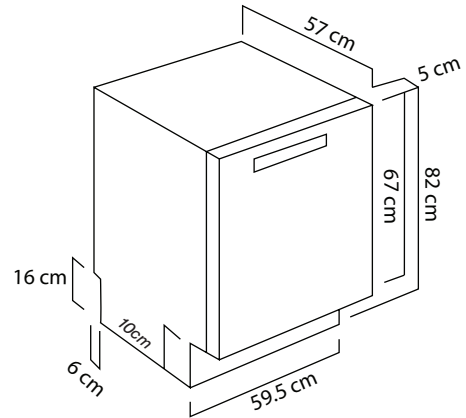
"Las imágenes son ilustrativas. Las características y colores del producto pueden cambiar sin previo aviso."

TECDW60.SS



Lavavajillas empotrable

12 Servicios Controles ocultos
Canastillas color silver
Panel en acero inoxidable
Interior en acero inoxidable
Nivel sonoro 52 dB
Clasificación energética AAA
Funcionamiento: 127 V / 60 Hz

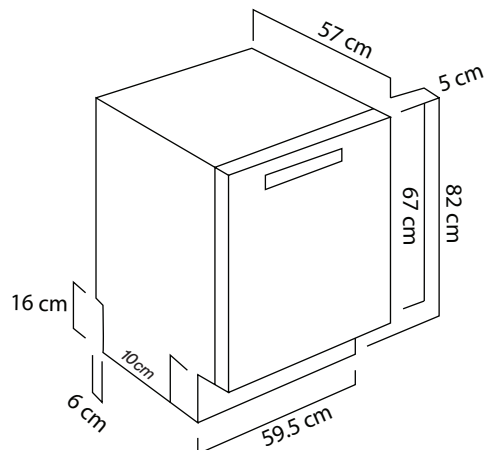


TECDW60.PA



Lavavajillas panelable

12 Servicios
Controles ocultos
Canastillas color silver
Interior en acero inoxidable
Nivel sonoro 52 dB
Clasificación energética AAA
Funcionamiento: 127 V / 60 H



Aireador fácil de limpiar

Limpia el calcio y la salitre con una sola pasada.

Ducto Giratorio de 360°.

Para una amplia gama de movimientos

Cartucho cerámico de alta gama

Probado hasta 500.000 ciclos

Fácil instalación con un solo orificio





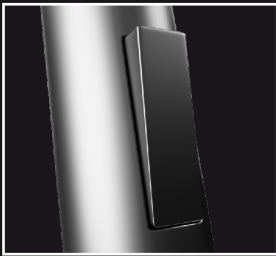
BOTÓN REDONDEADO

Nuestros monomandos tienen una gran variedad de botones en la boquilla, esto permite el uso del rociador de manera libre al lavar los utensilios.



BOTON PLANO

Este tipo de botón aplicado al monomando permite la sutileza del botón para ser discreto y al mismo tiempo poder cumplir su función de activar el rociador.



BOTÓN RESALTADO

Este tipo de botón es el más común en los monomandos, pues con este puedes hacer uso de las boquillas móviles cuando sea necesario.



BOQUILLA ROCIADOR

El rociador de monomando tiene una forma redonda con una cara plana. Está compuesto por múltiples boquillas dispuestas en un patrón circular. Las boquillas son pequeñas y están espaciadas uniformemente.



BOQUILLA DE RED

Con la tecnología de tecnolam nos preocupamos por tener una buen sistema de dispersión de agua en los monomandos fijos con boquillas de red.



BOQUILLA DE DISPERSIÓN

Al igual que diferentes variedades de boquillas esta permite la selección de esparcimiento de agua a la hora de lavar, siendo este directo, disperso o compuesto.



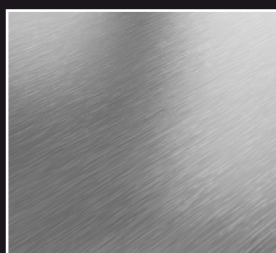
BOQUILLA FIJA

Las boquillas continen un sistema de red que permiten el menor gasto de agua con un mejor manejo, es por ello que estos sistemas son aplicados a nuestros monomandos fijos.



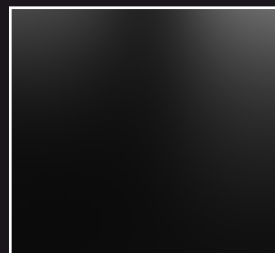
BOQUILLA DE DIRECCIÓN

Los monomandos con boquilla de dirección alterna puede definir el tipo de chorro de agua que sea necesario para la limpieza adecuada, de manera directa o dispersa.



SATINADO

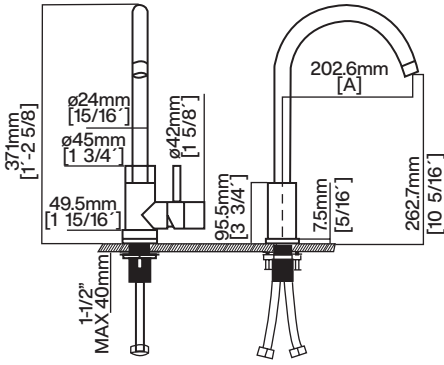
La versatilidad y practicidad del acero inoxidable: El acero satinado conserva sus propiedades inalterables durante años. Elegancia e higiene, resistencia al rayado y al desgaste del uso diario.



NEGRO MATE

El negro mate es un material versátil y elegante que se puede utilizar en una amplia variedad de aplicaciones. Es una buena opción para aquellos que buscan un acabado duradero y sofisticado.

TEC127SS



Acero inoxidable
 Cartucho: Disco de cerámica
 indicadores rojos / azules

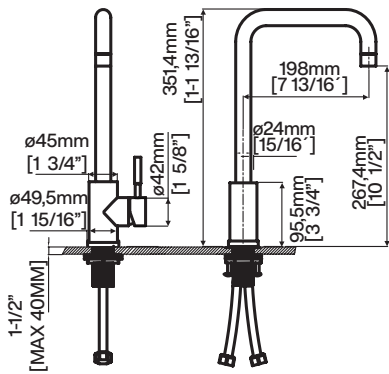
Caudales máximos:
 9L-12L / min @ 3bar

Funcionamiento:
 Con y sin hidroneumático

Líneas de suministro
 exibles con compresión de
 3/8 " o 1/2" accesorios



TEC128SS



Acero inoxidable
 Acabado satin
 Cartucho: Disco de cerámica
 Indicadores rojos / azules

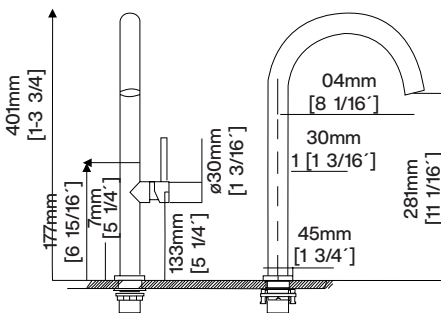
Caudales máximos:
 1.8 gpm máx.
 (6.8L / min) a 60psi

Funcionamiento:
 Con y sin hidroneumático

Líneas de suministro
 flexibles con compresión de
 3/8 " o 9/16"



TEC546SS / TEC546NEGRO



Acero inoxidable
 Acabado satinado / Negro
 mate
 Cartucho de disco de
 cerámica
 Incluye indicadores rojos /
 azules

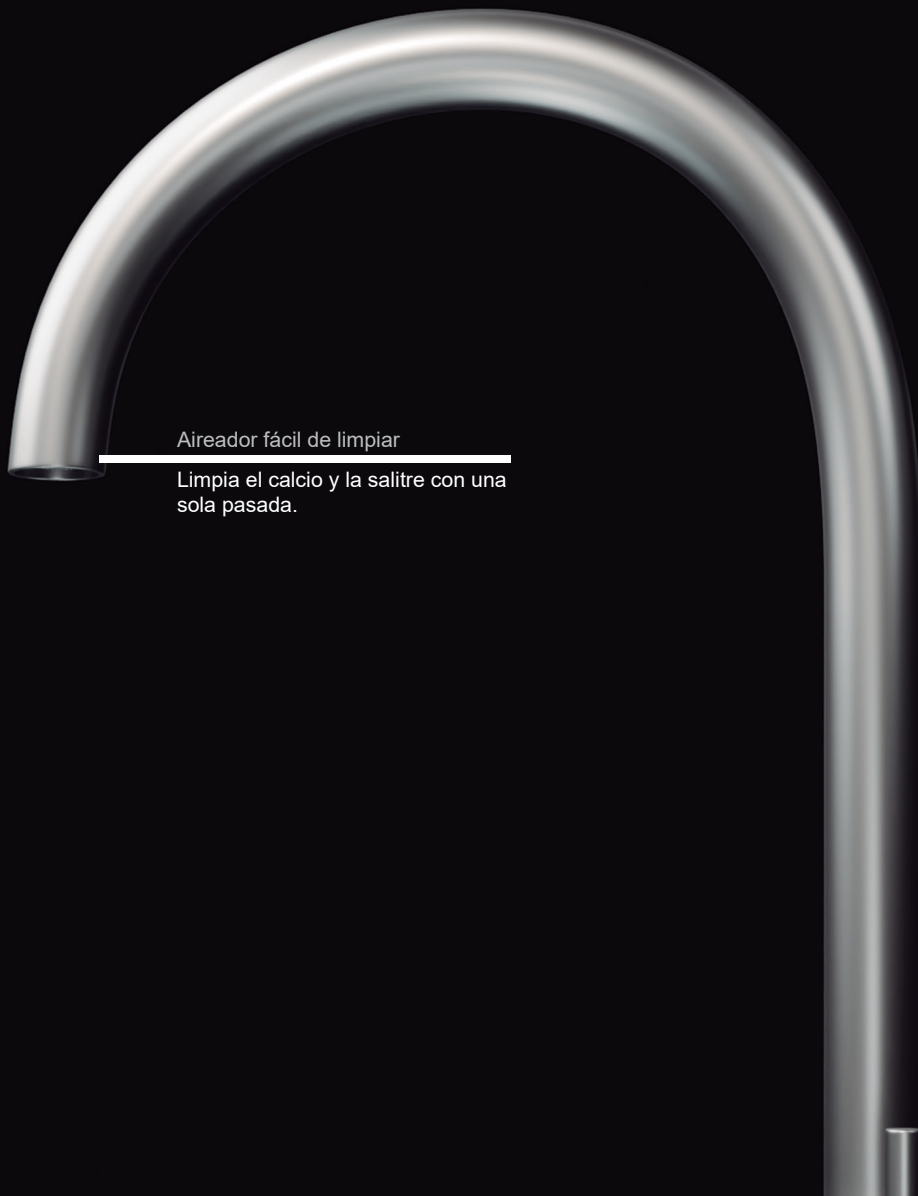
Caudales máximos:
 9L-12L / min @ 3bar

Funcionamiento:
 con y sin hidroneumático

Líneas de suministro flexi-
 bles con compresión de 3/8
 " accesorios



TEC127SS



Aireador fácil de limpiar
Limpia el calcio y la salitre con una sola pasada.

Fácil instalación con un solo orificio

Cartucho cerámico de alta gama
Probado hasta 500.000 ciclos



Grifería

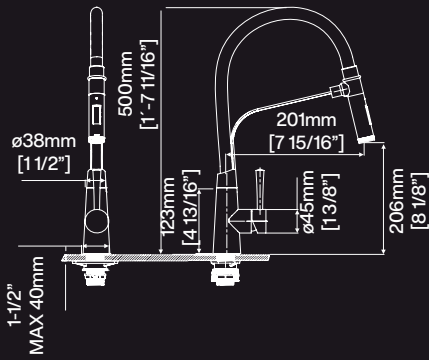
"Las imágenes son ilustrativas. Las características y colores del producto pueden cambiar sin previo aviso."

Cabezal rociador de dos funciones
Función de chorro y Spray

Fácil instalación con un solo orificio

"Las imágenes son ilustrativas. Las características y colores del producto pueden cambiar sin previo aviso."

TEC996SS



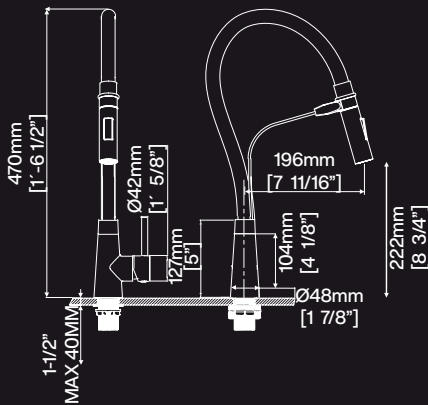
Acero inoxidable
 Dispensador y base
 en acabado acero cepillado
 Estructura de unión flexible
 Cartucho: Disco de cerámica
 Dos tipos de chorro
 Indicadores rojos / azules

Caudales máximos:
 9L-12L / min @ 3bar
Funcionamiento:
 Con y sin hidroneumático

Líneas de suministro
 exibles con compresión de
 3/8 " accesorios



TEC996ASS



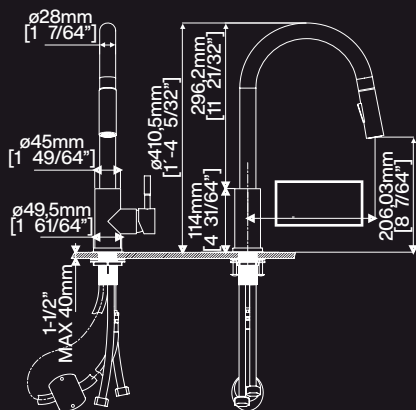
Acero inoxidable
 Dispensador y base
 en acabado acero cepillado
 Estructura de unión flexible
 Cartucho: Disco de cerámica
 Dos tipos de chorro
 Indicadores rojos / azules

Caudales máximos:
 9L-12L / min @ 3bar
Funcionamiento:
 Con y sin hidroneumático

Líneas de suministro
 exibles con compresión de
 3/8 " accesorios



TEC143SS / TEC143NEGRO



Acabado satinado / Negro
 mate
 Cartucho de disco de
 cerámica
 Incluye indicadores rojos /
 azules
 Dos tipos de chorro
 Manguera extraíble flexible

Caudales máximos:
 1.8 gom max (6.8L / min)
 a 60psi

Funcionamiento:
 Con y sin hidroneumático

Líneas de suministro
 exibles con compresión de 3/8
 " o 9/16" accesorios



TEC102SS/TEC102NEGRO

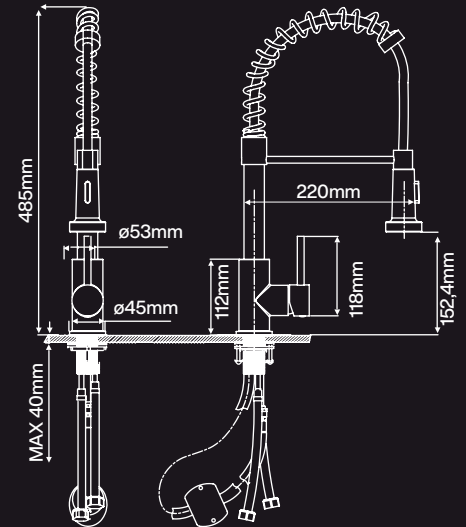


Acabado satinado / Negro mate
Rosca: G1/2 o NPT 1/2
Acabado acero cepillado
Cartucho de latón

Caudales máximos:
9L-12L / min @ 3bar

Funcionamiento:
Con presión de agua entre 20 y 125 PSI

Líneas de suministro exhibibles con compresión de 3/8" accesorios



TEC149SS / TEC149NEGRO

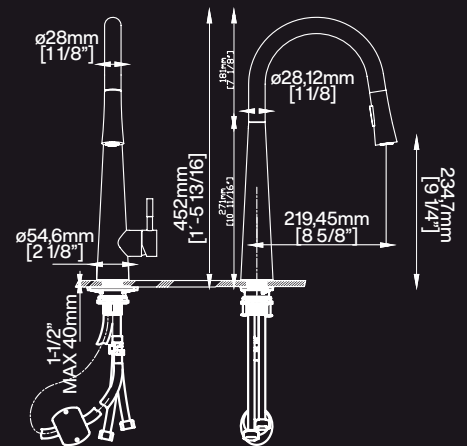


Acabado satinado / Negro mate
Cartucho de disco de cerámica
Incluye indicadores rojos / azules
Dos tipos de chorro
Manguera extraíble flexible

Caudales máximos:
6L-9L / min @ 3ba

Funcionamiento:
con y sin hidroneumático

Líneas de suministro exhibibles con compresión de 3/8" o 1/2" accesorios



TEC685CH/TEC685NEGRO

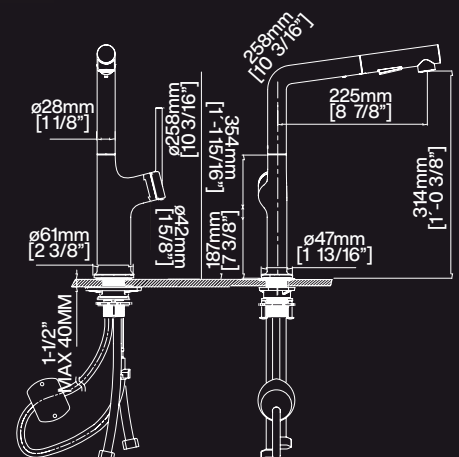


Acabado satinado / Negro mate
Cartucho de disco de cerámica
Incluye indicadores rojos / azules
Dos tipos de chorro
Manguera extraíble flexible

Caudales máximos:
1.8 gom max (6.8L / min) a 60psi

Funcionamiento:
Con y sin hidroneumático

Líneas de suministro exhibibles con compresión de 3/8" o 9/16" accesorios



TEC102SS



Cabezal rociador de dos funciones

Función de chorro y Spray

Ducto Giratorio de 360°

Para una amplia gama de movimientos

"Las imágenes son ilustrativas. Las características y colores del producto pueden cambiar sin previo aviso."

TEC124SS/TEC124NEGRO

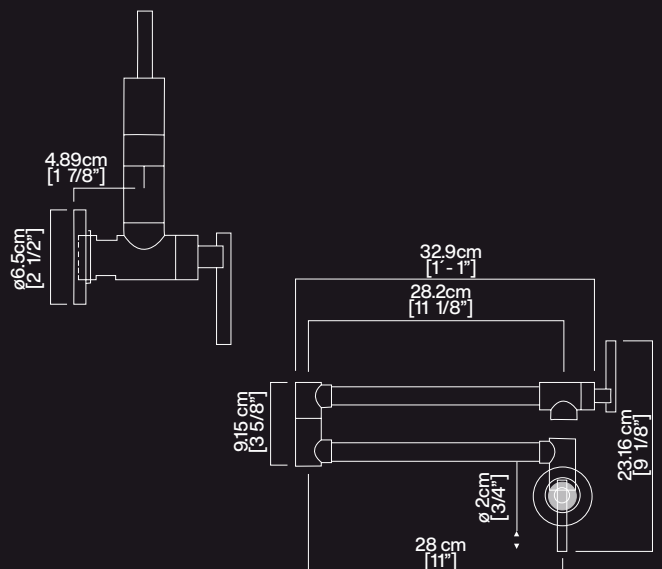


Acabado satinado / Negro mate
Rosca: G1/2 o NPT 1/2
Acabado acero cepillado
Cartucho de latón

Caudales máximos:
9L-12L / min @ 3bar

Funcionamiento:
Con presión de agua entre 20 y 125 PSI

Líneas de suministro flexibles con compresión de 3/8 " accesorios



"Las imágenes son ilustrativas. Las características y colores del producto pueden cambiar sin previo aviso."

TEC124NEGRO



Grifería

Bordes

Standard, 10 mm,
slim, submontar.

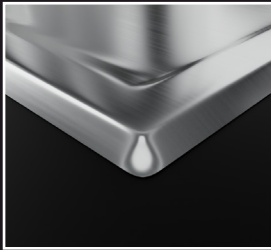


Contra Canasta

Redonda y
cuadrada

Satinado

Tarjas



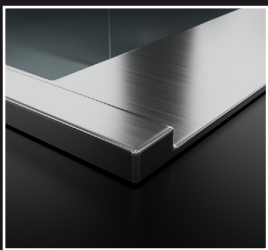
EMPOTRE TRADICIONAL

El volumen está allí, pero apenas se puede ver. El borde sobresale de la cubierta, pero de una manera elegantemente imperceptible: el mérito va al sistema de doblado inédito usado por TECNOLAM.



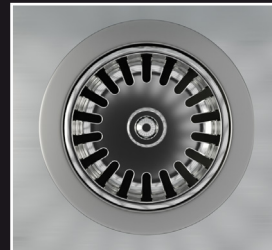
REBOSADERO

Algunos fregaderos están provistos de rebosadero, un dispositivo de seguridad para evitar desbordamientos de agua. Algunos incorporan la versión con desagüe perimetral, estéticamente distintiva.



Borde 10 mm

Perfil marcado y líneas fuertes, un clásico atemporal: el fregadero agradable y robusto, como lo fue una vez. Esencial, sin un retroceso en términos de sofisticación y funcionalidad.



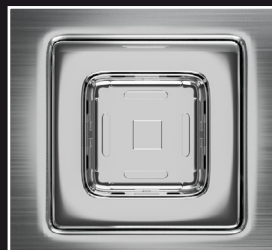
DESAGÜE REDONDO

Los desagües Tecnomam, fabricados con acero inoxidable de mayores espesores y materiales plásticos de alta calidad, aseguran una estanqueidad máxima tanto en la cubeta como en la conexión entre el desagüe y el sifón."



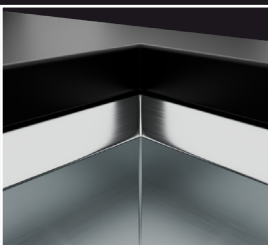
EMPOTRAR

Su instalación es tan fácil como apoyarlo, el efecto es practicidad y la ligereza: sólo el toque descubre el borde perimétrico. Elegancia y funcionalidad en la cocina



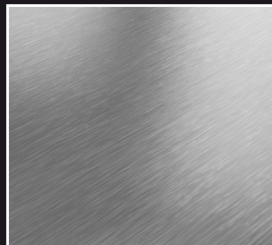
DESAGÜE CUADRADO

Kit Contra Canasta Mecánico Cuadrado es un desagüe eficiente. Mantén tu área de cocina libre de residuos de manera práctica y estilizada.



SUBMONTAR

Debajo hay el fregadero más innovador, exclusivo y adecuado a soluciones alternativas. Para aprovechar mejor los espacios, formas rectangulares y circulares que se fijan debajo de la cubierta..



SATINADO

La versatilidad y practicidad del acero inoxidable: El acero satinado conserva sus propiedades inalterables durante años. Elegancia e higiene, resistencia al rayado y al desgaste del uso diario.

SUPERIOR 116X50 1V



Las imágenes son ilustrativas. Las características y colores del producto pueden cambiar sin previo aviso.

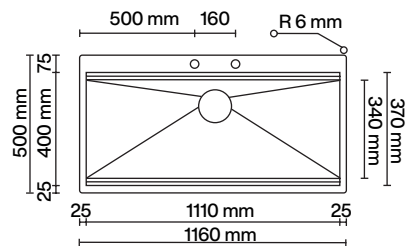


SUPERIOR 116X50 1V



INSTALACIÓN:

EMPOTRAR
1 tina
Profundidad 250 mm
Acero **INOX. AISI 304**
18/10
Acabado satinado
Cubeta 1140x480
Perforación en cubierta
980 x 480



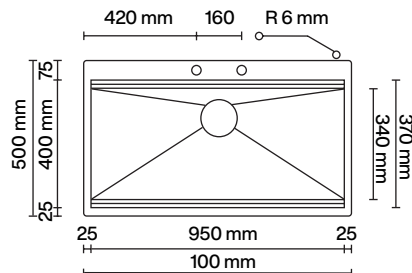
KIT INCLUIDO
090100

SUPERIOR100X50 1V



INSTALACIÓN:

EMPOTRAR
1 tina
Profundidad 250 Mm
Acero **INOX. AISI 304**
18/10
Acabado Satinado
Cubeta 950x340
Perforación En Cubierta
980x480



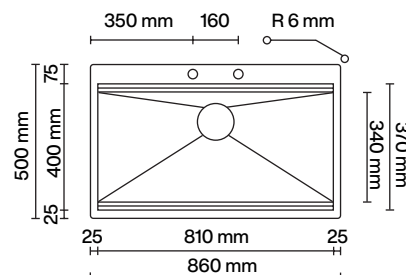
KIT INCLUIDO
090100

SUPERIOR86X50 1V



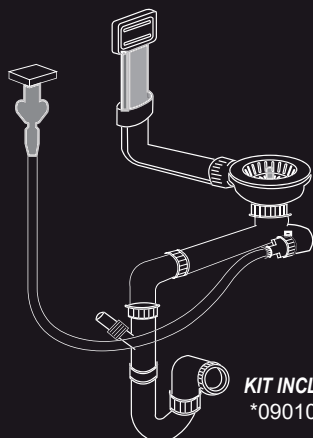
INSTALACIÓN: EMPOTRAR

1 tina
Profundidad 250 mm
Acero **INOX. AISI 304**
18 / 10
Acabado satinado
Cubeta 810x340
Perforación en cubierta
840 x 480



KIT INCLUIDO
090100

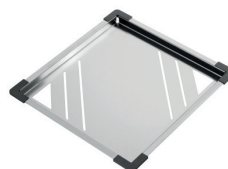
ACCESORIOS OPCIONALES



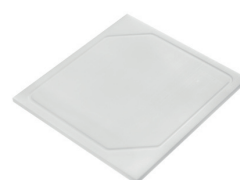
KIT INCLUIDO
*090100



092049
COLADOR PROFUNDO
350X230



092051
COLADOR
350X350



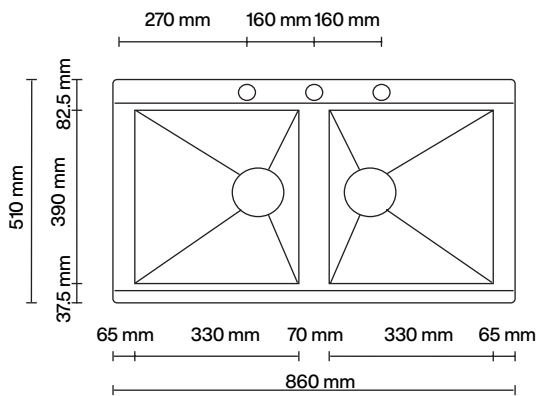
094090
TABLA DE CORTE EN PPE
370X397X15

Tarjas

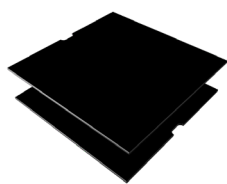
INSTALACIÓN: EMPOTRE TRADICIONAL

Doble tina
 Profundidad 190 mm
 Acero **INOX. AISI 304 18 / 10**
 Acabado satinado
 Perforación en cubierta 840x490
 Cubeta 330x390
 Accesorio incluido: Cubiertas de vidrio

KIT INCLUIDO
 095070
 096030



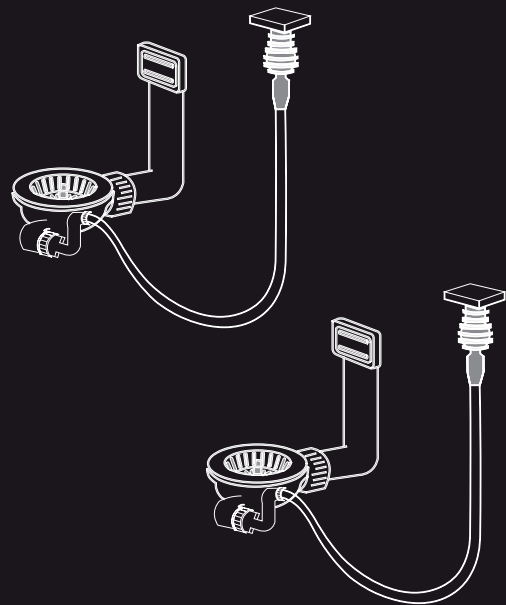
ACCESORIOS INCLUIDOS



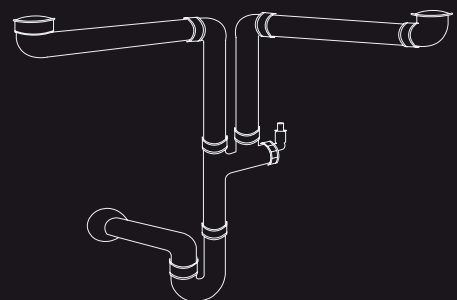
Cubiertas de vidrio



Kit incluido
 095070 (2pza)



Kit incluido
 096030



ANTHEA 86X51 2V



Tarjas

"Las imágenes son ilustrativas. Las características y colores del producto pueden cambiar sin previo aviso."



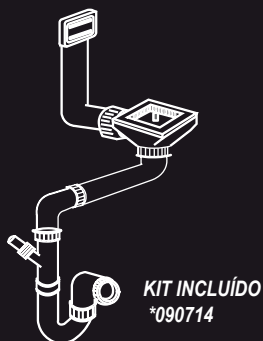
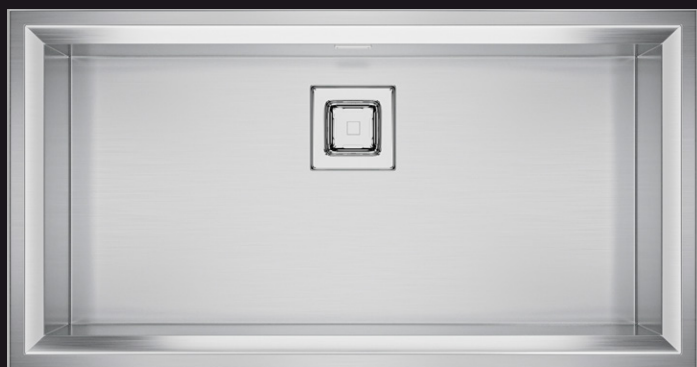
GLAMOUR 86X45



"Las imágenes son ilustrativas. Las características y colores del producto pueden cambiar sin previo aviso."



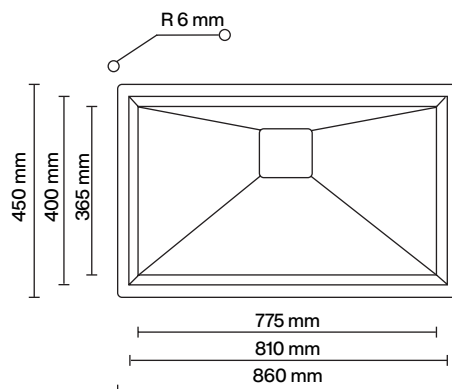
GLAMOUR 86X45



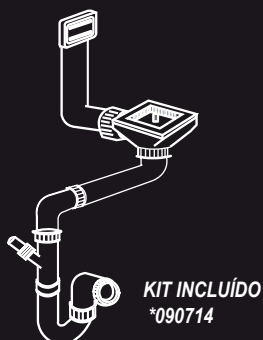
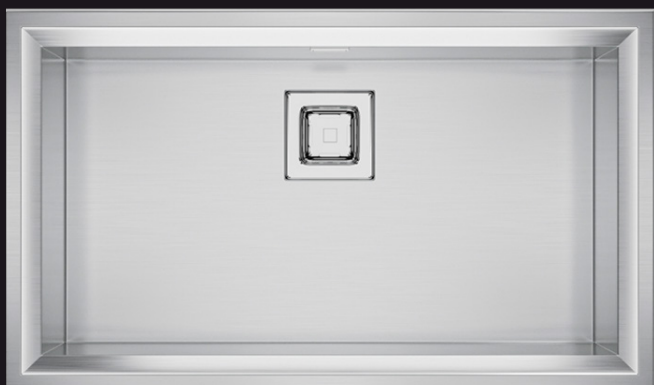
INSTALACIÓN: EMPOTRAR

1 tina
Profundidad 190 mm
Acero **INOX. AISI 304 18 / 10**
Acabado satinado
Cubeta 775x365
Perforación en cubierta 810 x 400

KIT INCLUIDO
090714



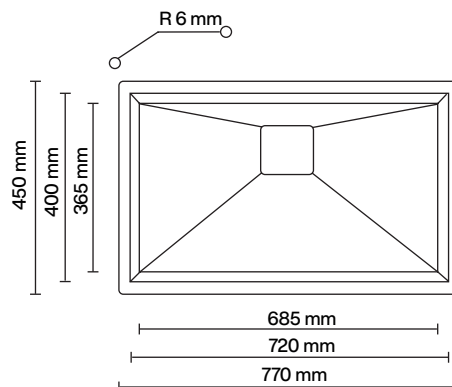
GLAMOUR 77X45



INSTALACIÓN: EMPOTRAR

1 tina
Profundidad 190 mm
Acero **INOX. AISI 304 18 / 10**
Acabado satinado
Cubeta 685x365
Perforación en cubierta 720 x 400

KIT INCLUIDO
090714

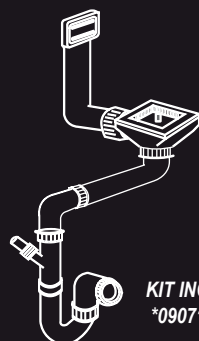
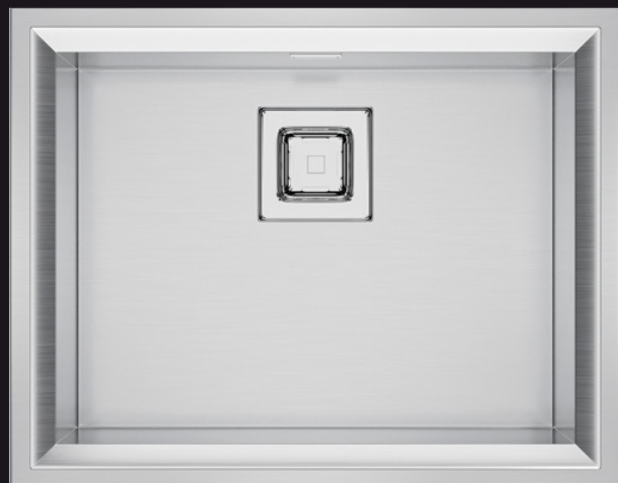
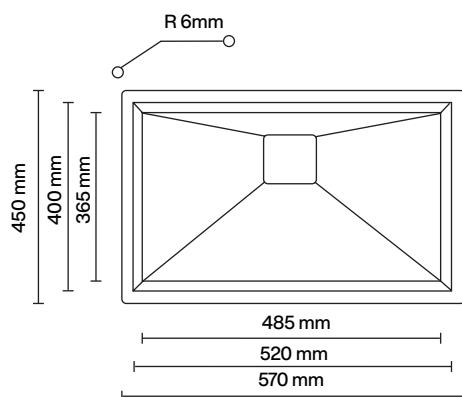


GLAMOUR 57X45

INSTALACIÓN: EMPOTRAR

1 tina
Profundidad 190 mm
Acero **INOX. AISI 304 18 / 10**
Acabado satinado
Cubeta 485x365
Perforación en cubierta 520 x 400

KIT INCLUIDO
090714



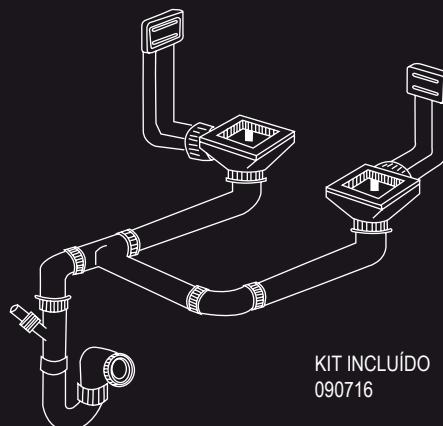
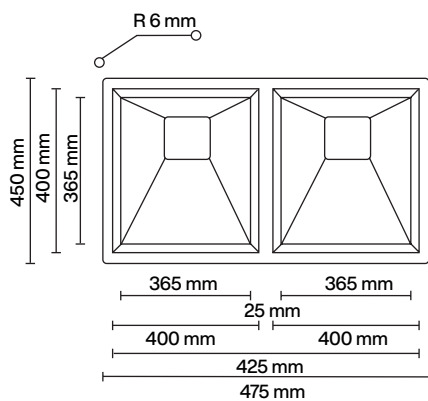
KIT INCLUIDO
*090714

GLAMOUR 87.5 X 45 2V

INSTALACIÓN: EMPOTRAR

Doble tina
Profundidad 190 mm
Acero **INOX. AISI 304 18 / 10**
Acabado satinado
Cubetas 365x365
Perforación en cubierta 825 x 400

KIT INCLUIDO
090716



KIT INCLUIDO
090716

GLAMOUR 87.5 X 45 2V



Tarjas

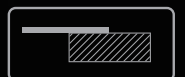
"Las imágenes son ilustrativas. Las características y colores del producto pueden cambiar sin previo aviso."



FILOQUADRA 85X45



“Las imágenes son ilustrativas. Las características y colores del producto pueden cambiar sin previo aviso.”



FILOQUADRA 85X45

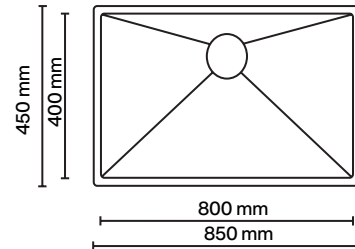


KIT INCLUIDO
095021

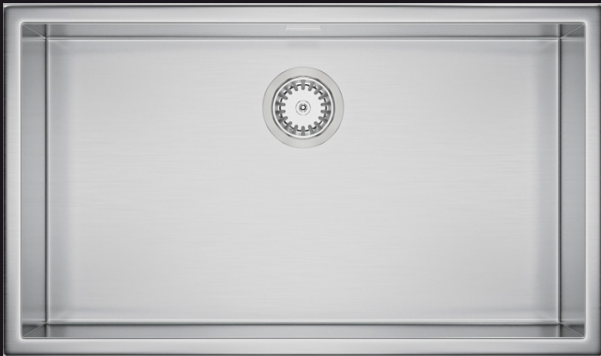


INSTALACIÓN: EMPOTRAR

1 tina
Profundidad 190 mm
Acero **INOX. AISI 304 18**
/ 10
Acabado satinado
Cubeta 800x400
Perforación en cubierta
800 x 400



FILOQUADRA 77X45

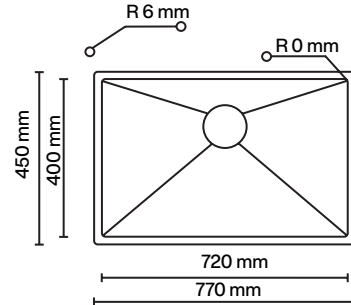


KIT INCLUIDO
095021



INSTALACIÓN: EMPOTRAR

1 tina
Profundidad 190 mm
Acero **INOX. AISI 304 18**
/ 10
Acabado satinado
Cubeta 720x400
Perforación en cubierta
720 x 400



FILOQUADRA 45X45

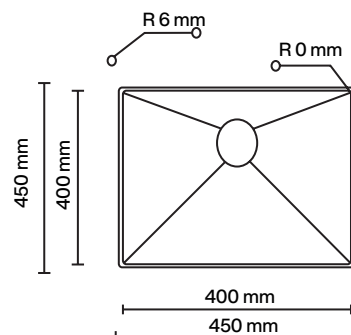


KIT INCLUIDO
095021



INSTALACIÓN: EMPOTRAR

1 tina
Profundidad 190 mm
Acero **INOX. AISI 304**
18 / 10
Acabado satinado
Cubetas 400x400
Perforación en cubierta
400 x 400



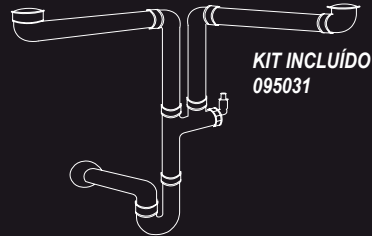
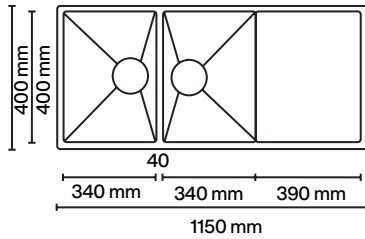
FILOQUADRA 115X44 2V

INSTALACIÓN: EMPOTRAR

KIT INCLUIDO

Doble tina con escurridor
 Profundidad 190 mm
 Acero **INOX. AISI 304 18 / 10**
 Acabado satinado
 Cubetas 340x400
 Perforación en cubierta 1110
 x 400

095031
 096030

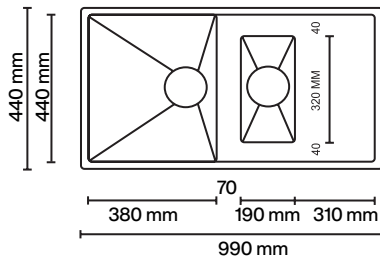


INSTALACIÓN: EMPOTRAR

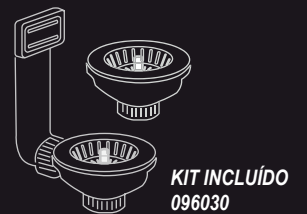
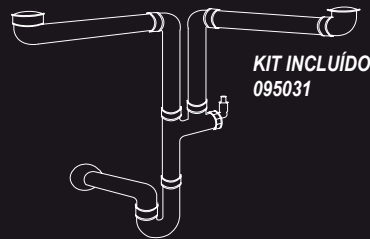
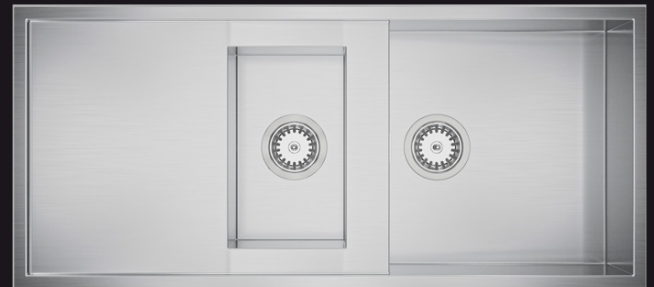
KIT INCLUIDO

1 1/2 tina con escurridor
 Profundidad 190 mm 130 mm
 Acero **INOX. AISI 304 18 / 10**
 Acabado satinado
 Cubeta principal 380x400
 Cubeta Secundaria 190x320
 Perforación en cubierta
 950 x 400

095031
 096030



FILOQUADRA 99X44 2V

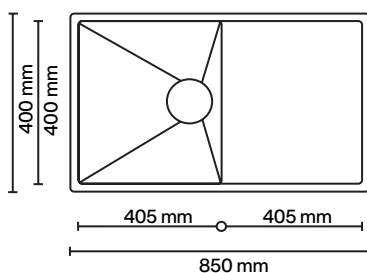


INSTALACIÓN: EMPOTRAR

KIT INCLUIDO

1 tina con escurridor
 Profundidad 190 mm
 Acero **INOX. AISI 304 18/10**
 Acabado satinado
 Cubeta 405x400
 Perforación en cubierta
 810 x 400

095021
 096000



FILOQUADRA 85X44 1V



FILOQUADRA 85X44 1V



Tarjas

"Las imágenes son ilustrativas. Las características y colores del producto pueden cambiar sin previo aviso."





"Las imágenes son ilustrativas. Las características y colores del producto pueden cambiar sin previo aviso."

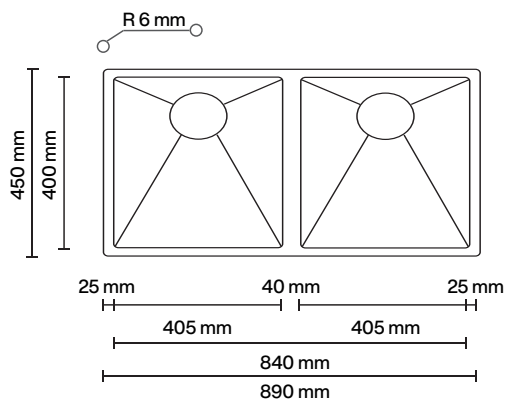
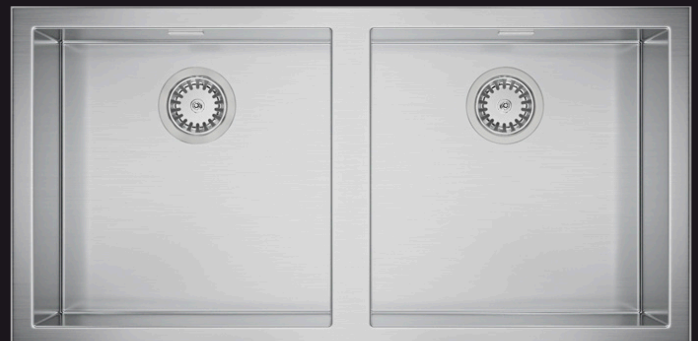
FILOQUADRA 89X45 2V

INSTALACIÓN: EMPOTRE TRADICIONAL

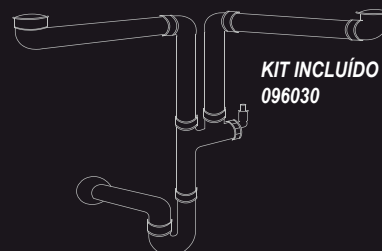
Doble tina
 Profundidad 190 mm
 Acero **INOX. AISI 304 18 / 10**
 Acabado satinado
 Cubetas 405x400
 Perforación en cubierta 840 x 400

KIT INCLUIDO

095021
 096030



ACCESORIOS INCLUIDOS





Las imágenes son ilustrativas. Las características y colores del producto pueden cambiar sin previo aviso.



EUREKA 86X51 1V

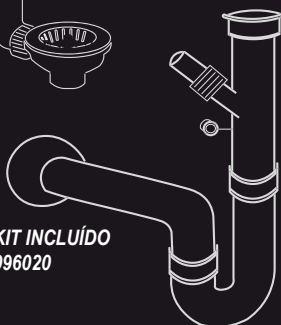


ACCESORIOS INCLUIDOS

KIT INCLUIDO
095020



KIT INCLUIDO
096020



INSTALACIÓN: EMPOTRE TRADICIONAL

1 tina
Profundidad 220 mm
Acero **INOX. AISI 304 18 / 10**
Cubeta 775x350
Acabado satinado
Perforación en cubierta 840 x 490

KIT INCLUIDO

095020
096020

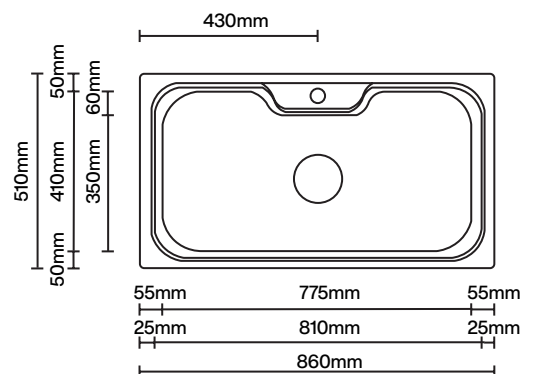


Tabla para picar con escurridor

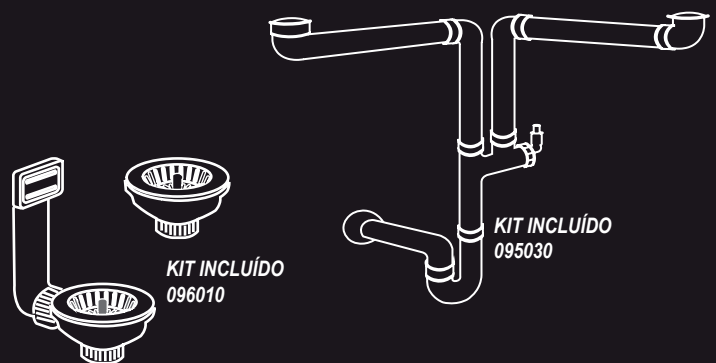
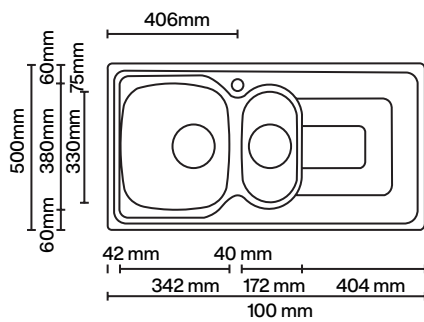
PIZZICA 100X50 2V

INSTALACIÓN: EMPOTRE TRADICIONAL

1 1/2 tina con escurridor derecho
 Profundidad 160 mm - 100 mm
 Acero **INOX. AISI 304 18/10**
 Acabado satinado
 Cubeta Principal 342x330
 Cubeta Secundaria 172x330
 Perforación en cubierta 975mm x 475mm

KIT INCLUIDO

095030
 096010



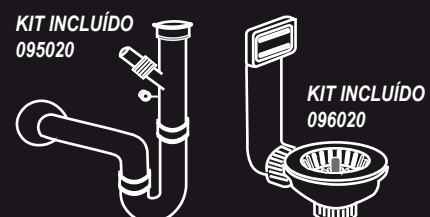
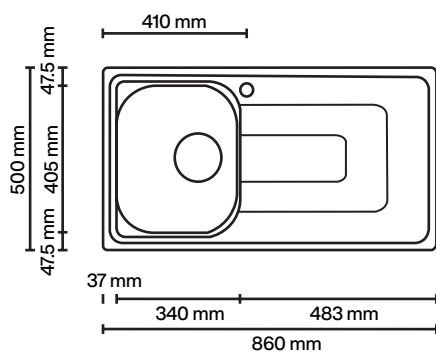
PIZZICA 86X50 1V

INSTALACIÓN: EMPOTRE TRADICIONAL

1 tina con escurridor derecho
 Profundidad 170 mm
 Acero **INOX. AISI 304 18 / 10**
 Acabado satinado
 Cubeta 340x405
 Perforación en cubierta 835x475

KIT INCLUIDO

095020
 096020



PIZZICA 86X50 1V



Tarjas

"Las imágenes son ilustrativas. Las características y colores del producto pueden cambiar sin previo aviso."



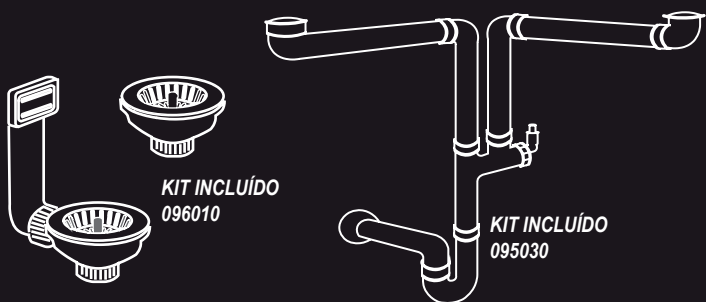
CINZIA 78,4X48 2V



"Las imágenes son ilustrativas. Las características y colores del producto pueden cambiar sin previo aviso."



CINZIA 57,7X47 2V

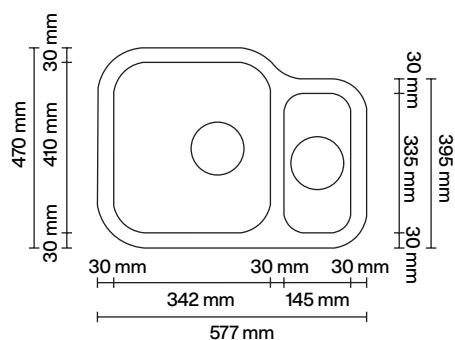


INSTALACIÓN: SUBMONTAR

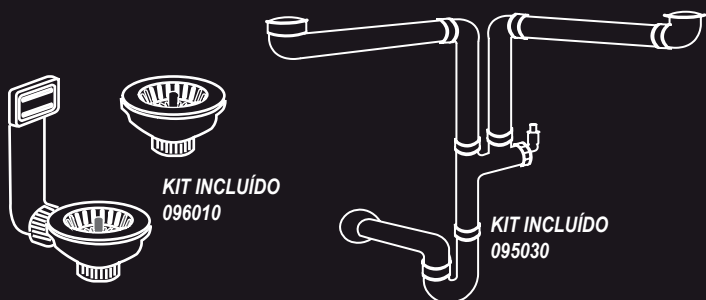
1 1/2 tina
Profundidad 190 mm - 120 mm
Acero **INOX. AISI 304 18 / 10**
Acabado satinado
Cubeta Principal 342x410
Cubeta Secundaria 145x335

KIT INCLUIDO

095030
096010



CINZIA 78,4X48 2V

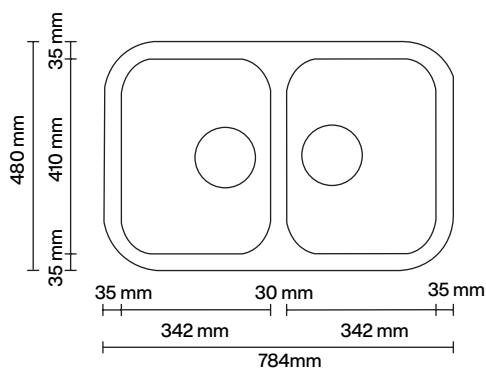


INSTALACIÓN: SUBMONTAR

Doble tina
Profundidad 190 mm
Acero **INOX. AISI 304 18 / 10**
Acabado satinado
Cubetas 342x410

KIT INCLUIDO

095030
096010



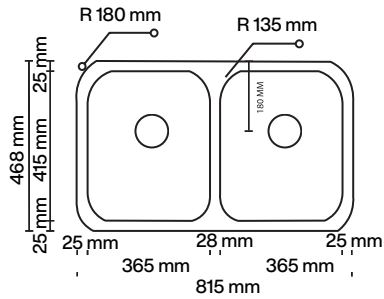
TEC 819 X 470

INSTALACIÓN: SUBMONTAR

2 tinas
 Profundidad 229 mm
 Acero **INOX. AISI 304 18**
 Cubetas 365x415
 Acabado satinado

KIT INCLUIDO

No incluye canasta y contracanasta
No incluye grapas y tornillos de fijación
No incluye plantilla

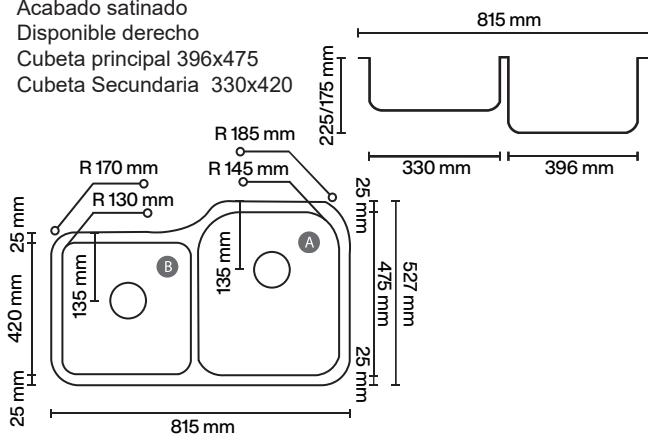


TEC 813 X 527 R

INSTALACIÓN: SUBMONTAR

2 tinas
 Profundidad 225 / 175 mm
 Acero **INOX. AISI 304 18**
 Acabado satinado
 Disponible derecho
 Cubeta principal 396x475
 Cubeta Secundaria 330x420

No incluye canasta y contracanasta
No incluye grapas ni tornillos de fijación
No incluye plantilla

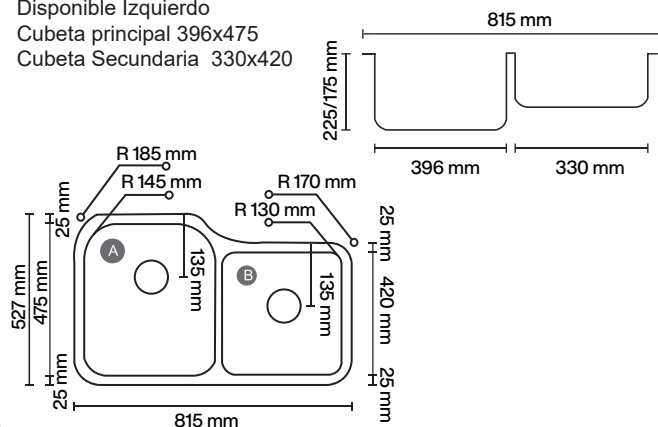


TEC 813 X 527 L

INSTALACIÓN: SUBMONTAR

2 tinas
 Profundidad 225 / 175 mm
 Acero **INOX. AISI 304 18**
 Acabado satinado
 Disponible izquierdo
 Cubeta principal 396x475
 Cubeta Secundaria 330x420

No incluye canasta y contracanasta
No incluye grapas ni tornillos de fijación
No incluye plantilla



TEC 819 X 470



Tarjas

"Las imágenes son ilustrativas. Las características y colores del producto pueden cambiar sin previo aviso."



TEC 425 X 425



"Las imágenes son ilustrativas. Las características y colores del producto pueden cambiar sin previo aviso."



TEC 800 X 470

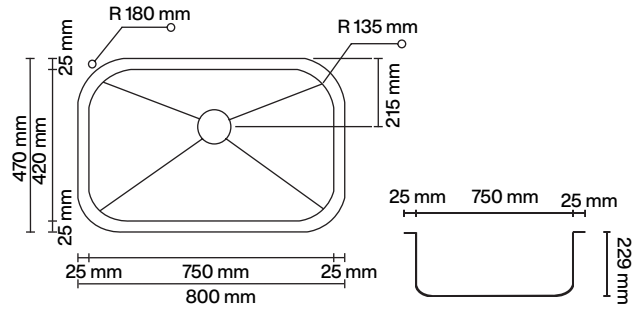


INSTALACIÓN: SUBMONTAR

1 tina
 Profundidad 229 mm
 Acero **INOX. AISI 304** cal.
 18
 Acabado pulido
 Cubeta 750x420

KIT INCLUIDO

*No incluye canasta y contracanasta
 No incluye grapas y tornillos de jación
 No incluye plantilla*



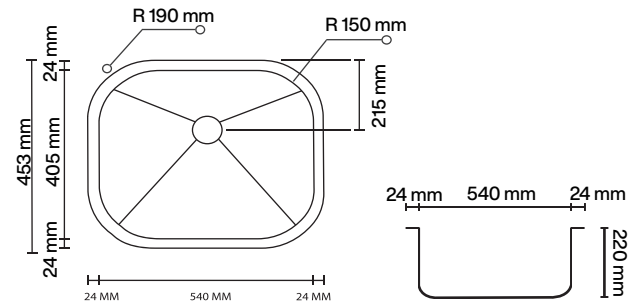
TEC 590 X 450



INSTALACIÓN: SUBMONTAR

1 tina
 Profundidad 220 mm
 Acero **INOX. AISI 304** 18
 Acabado pulido
 Cubeta 540x405

*No incluye canasta y contracanasta
 No incluye grapas ni tornillos de fijación
 No incluye plantilla*



TEC 425 X 425



INSTALACIÓN: SUBMONTAR

1 tina
 Profundidad 16.5 mm
 Acero **INOX. AISI 304** 22
 Acabado pulido
 Cubeta 400x400

*No incluye canasta y contracanasta
 No incluye grapas ni tornillos de fijación
 No incluye plantilla*

